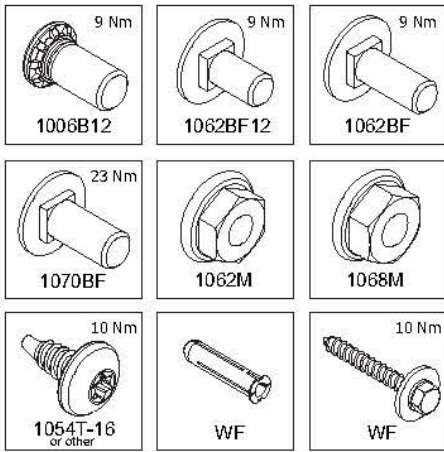


HANDLEIDING

Zwiers garagedeuren

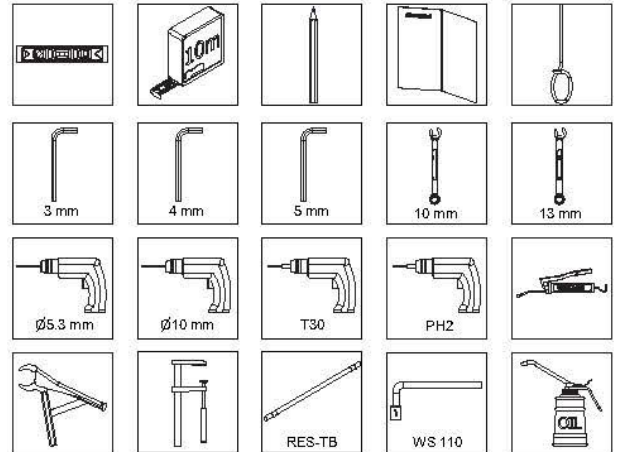
montage garage- deur





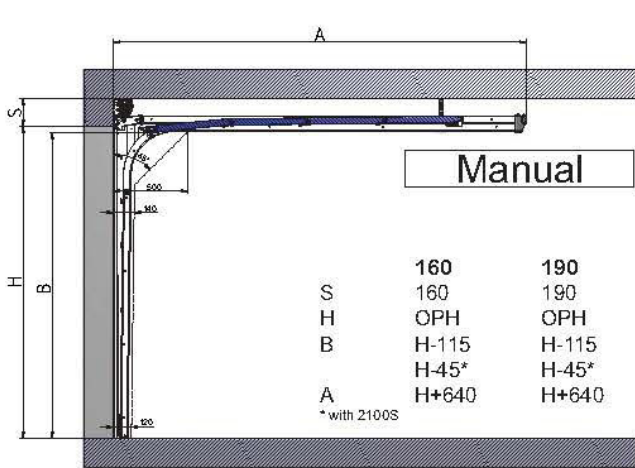
01 135 991 rev.27.02.2013

2



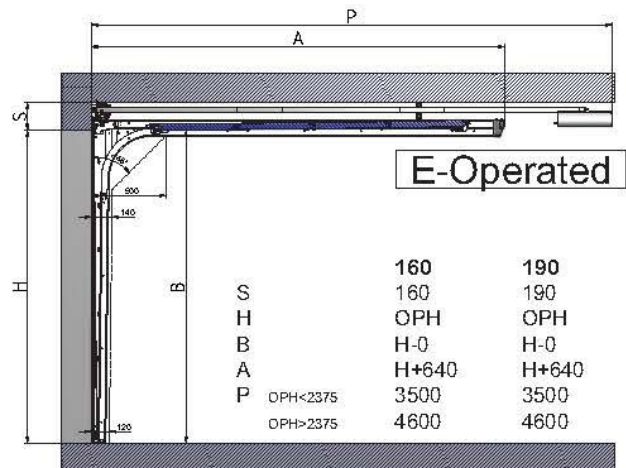
01 135 991 rev.27.02.2013

3



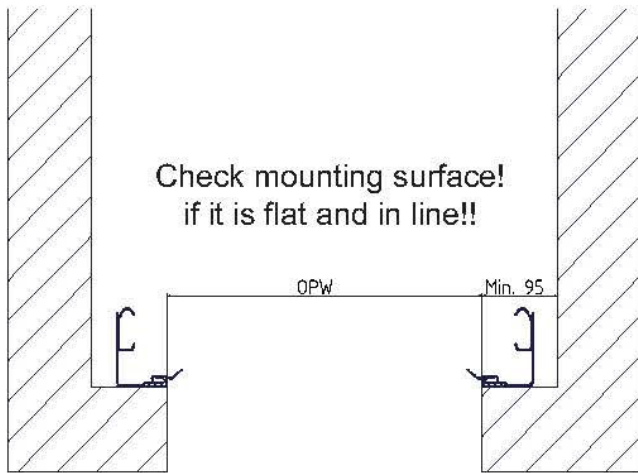
01 135 991 rev.27.02.2013

4



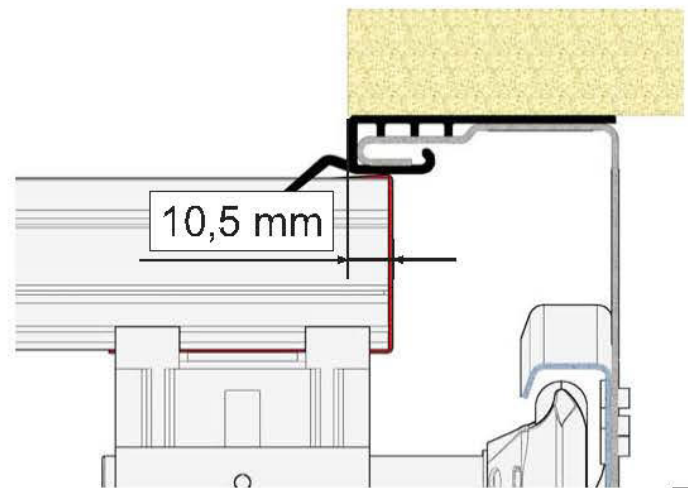
01 135 991 rev.27.02.2013

5



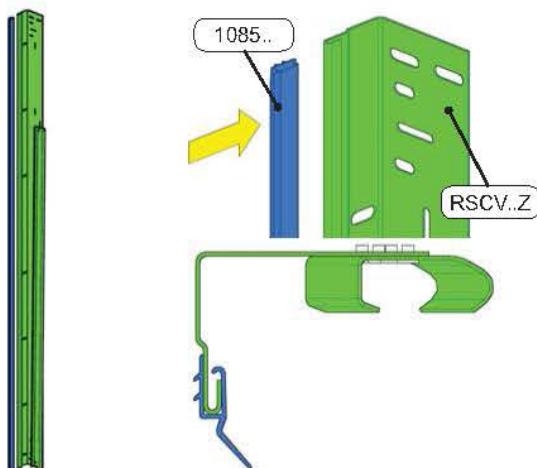
01 135 991 rev.27.02.2013

6



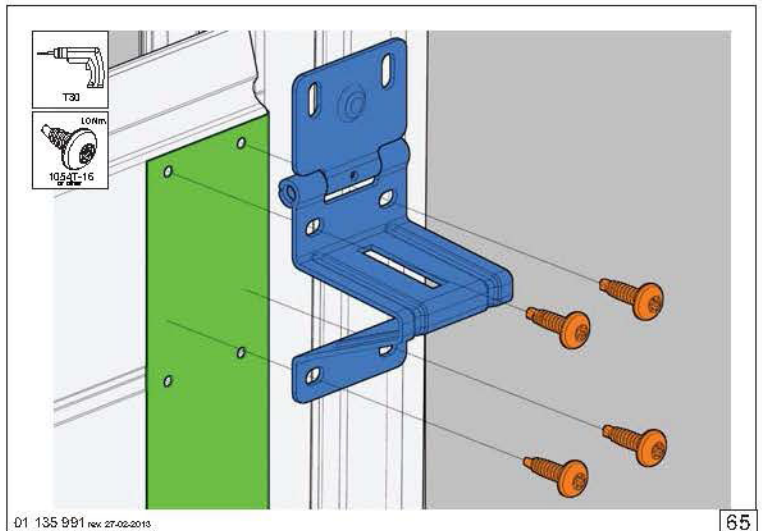
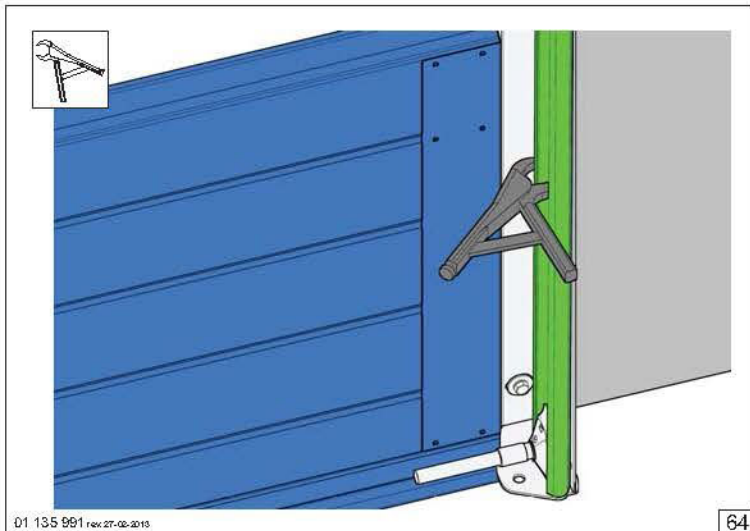
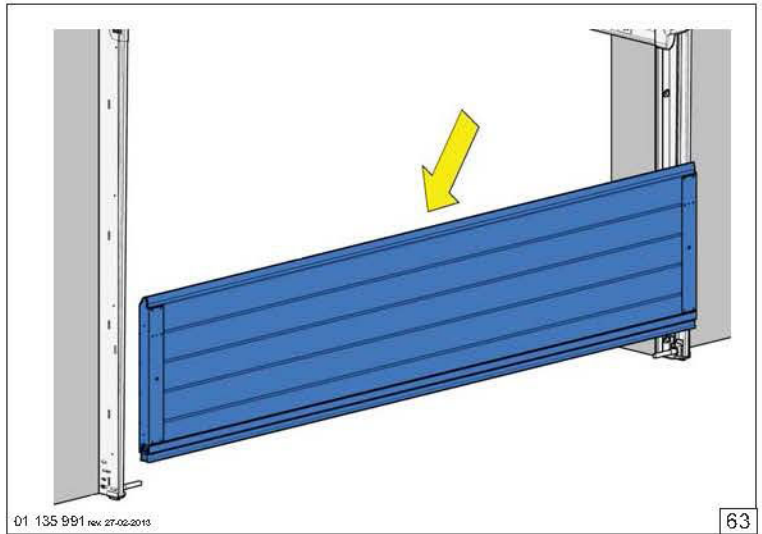
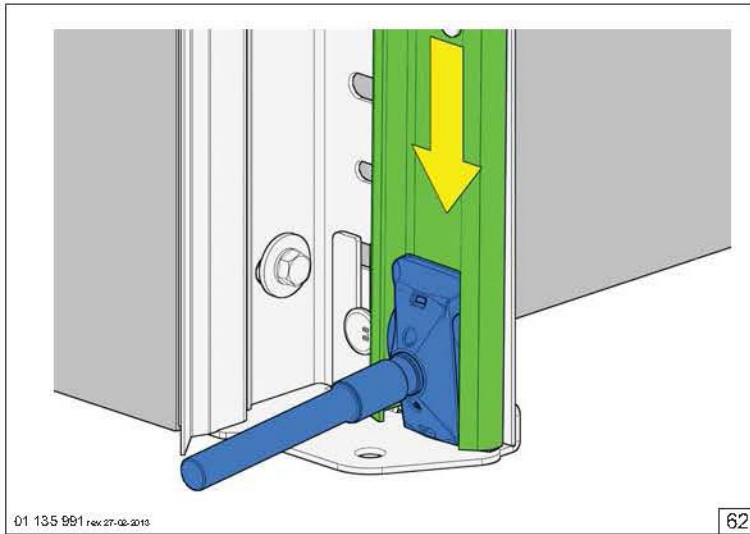
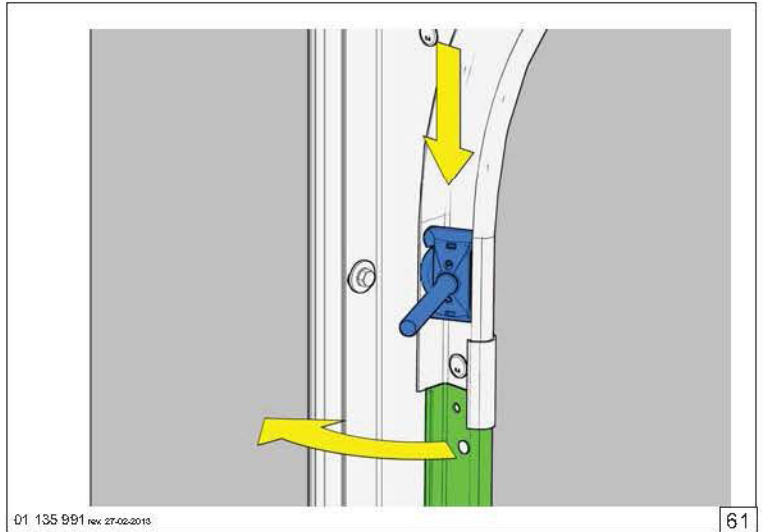
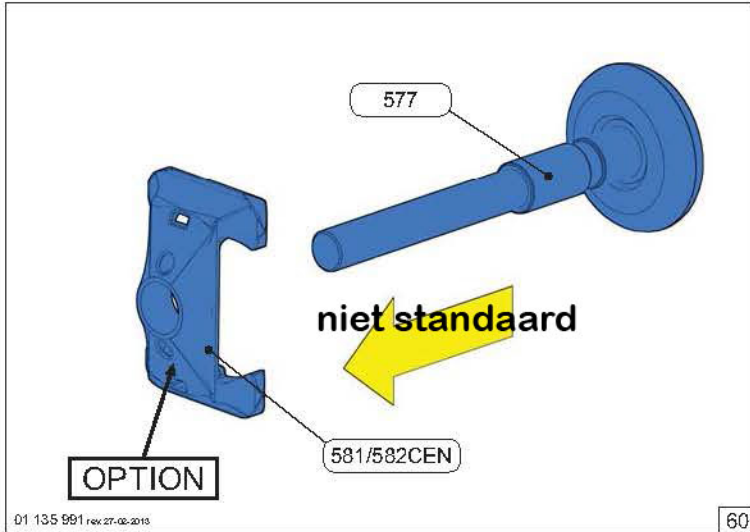
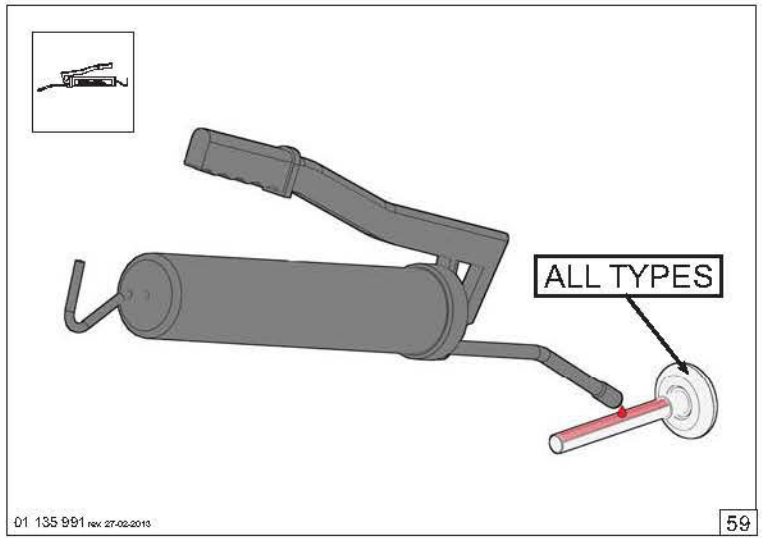
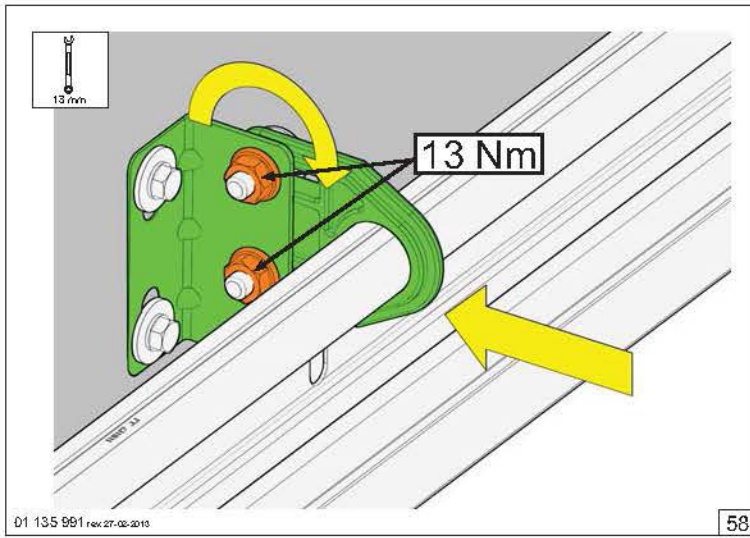
01 135 991 rev.27.02.2013

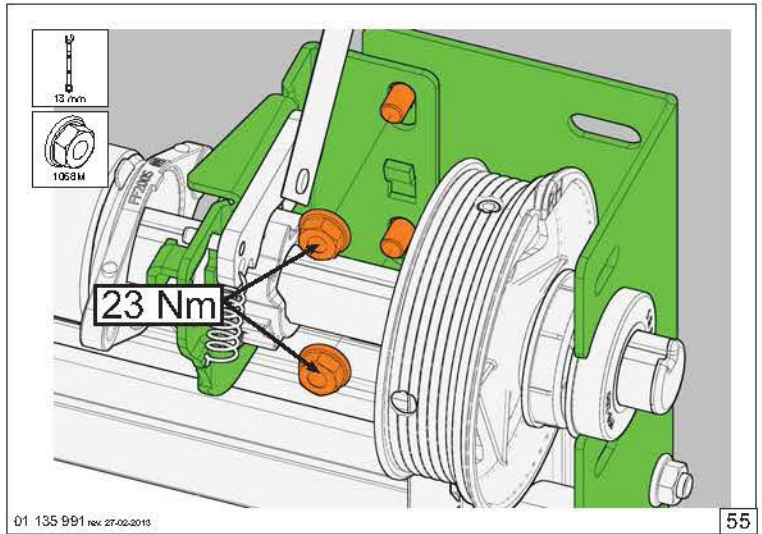
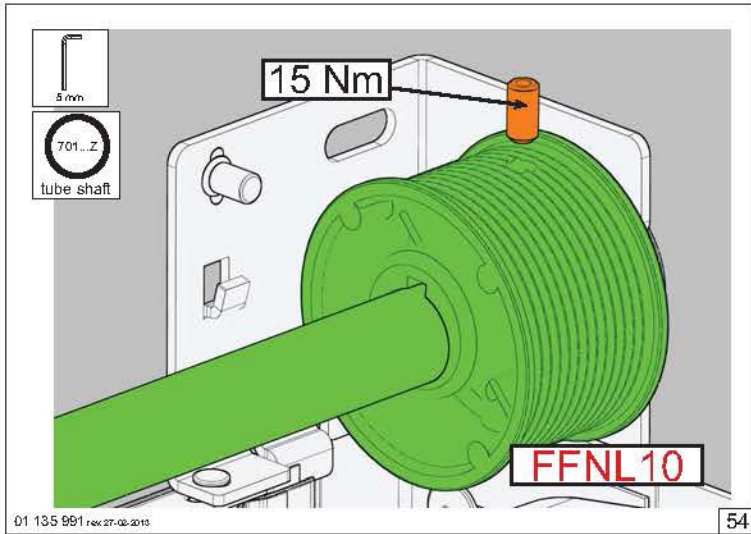
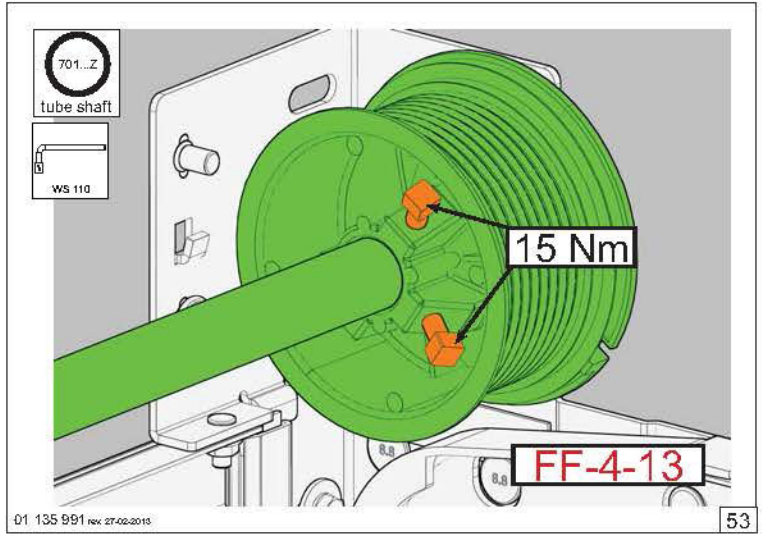
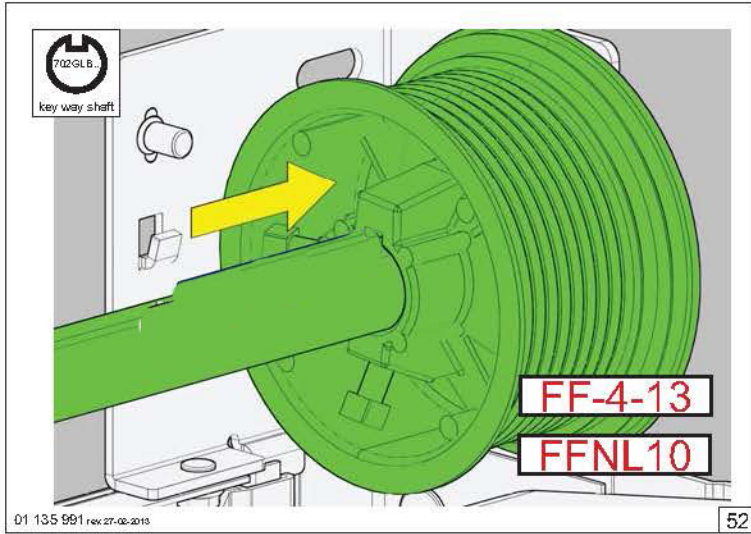
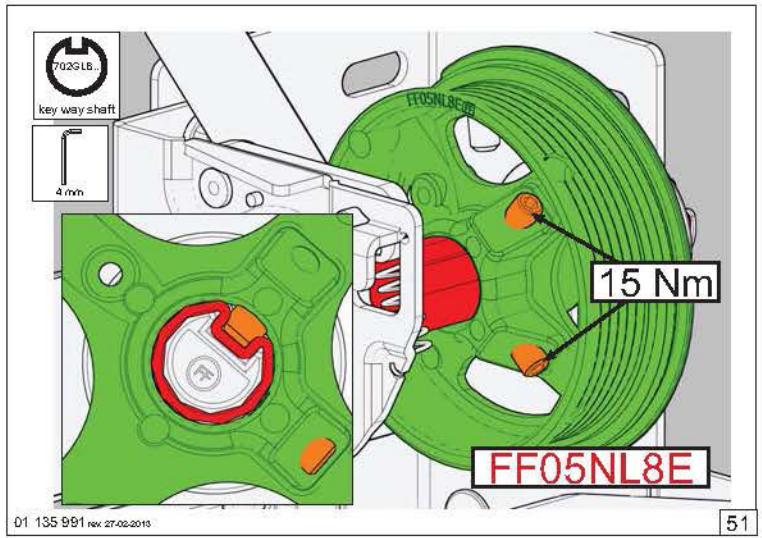
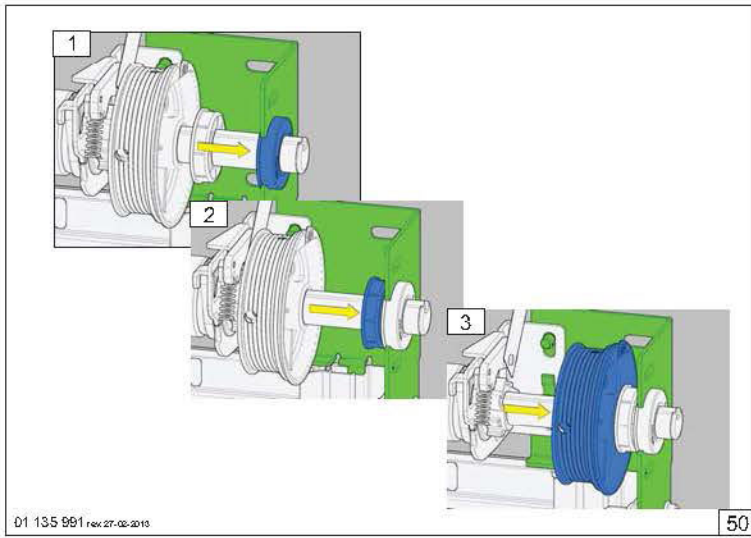
7



01 135 991 rev.27.02.2013

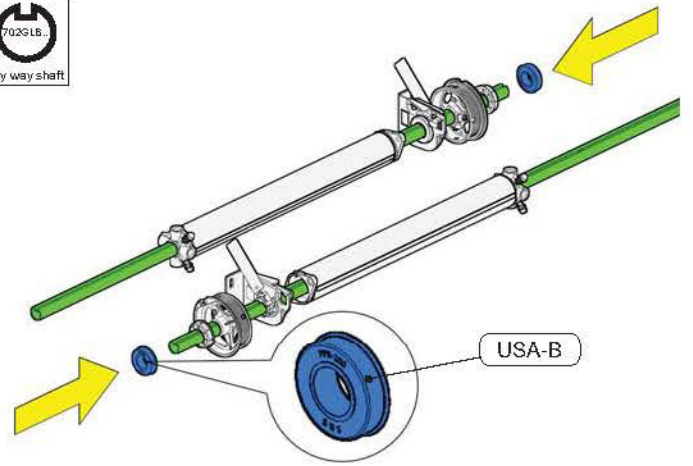
8







key way shaft

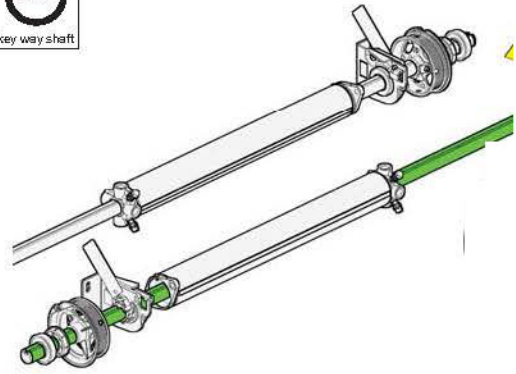


01 135 991 rev. 27-02-2015

43



key way shaft

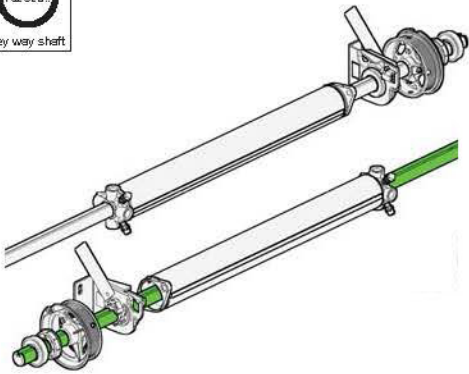


01 135 991 rev. 27-02-2015

45



key way shaft

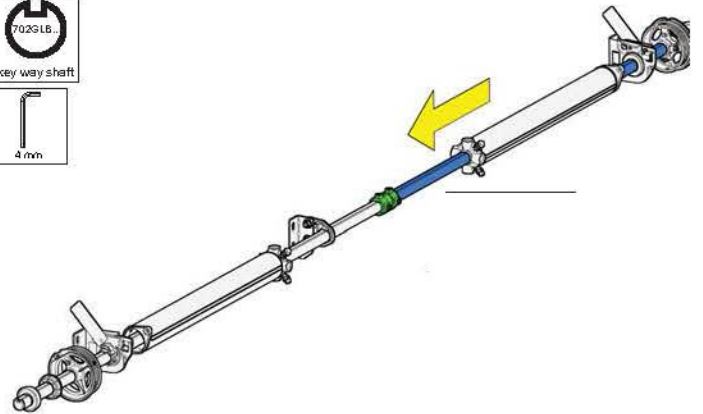


01 135 991 rev. 27-02-2015

46

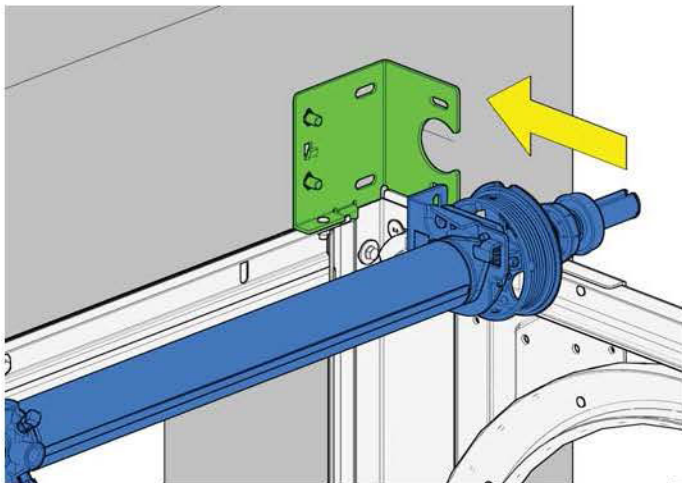


key way shaft



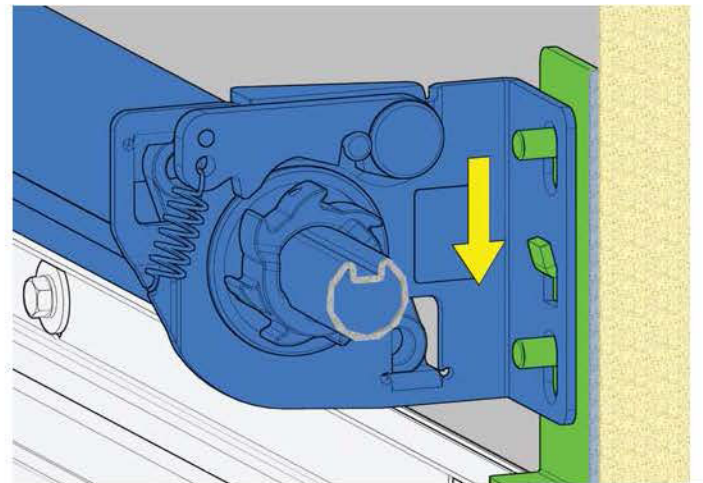
01 135 991 rev. 27-02-2015

47



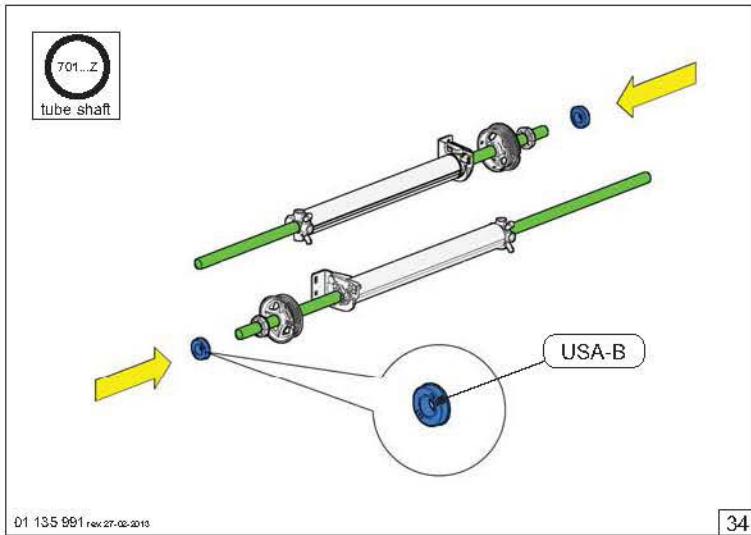
01 135 991 rev. 27-02-2015

48

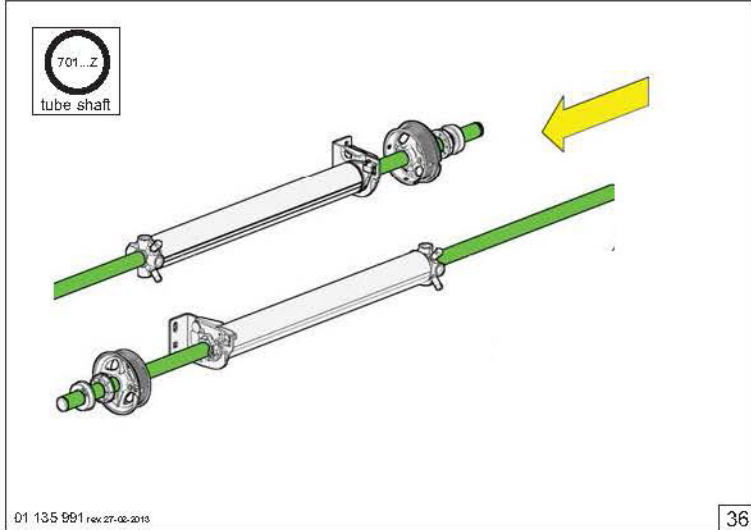


01 135 991 rev. 27-02-2015

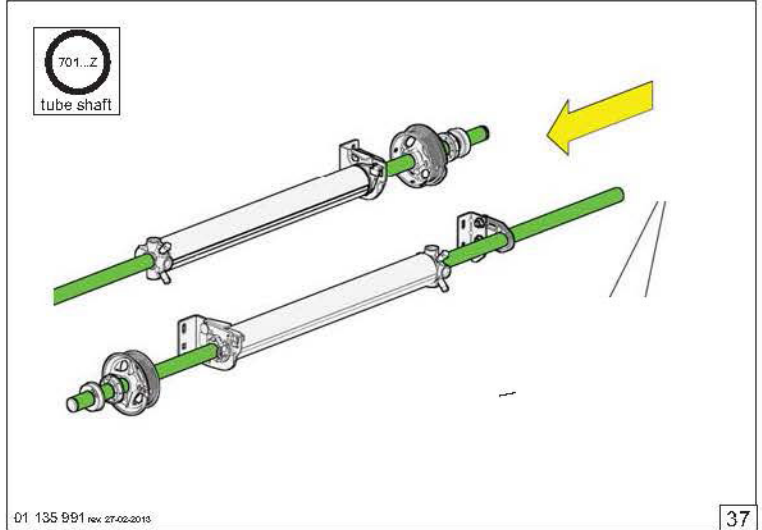
49



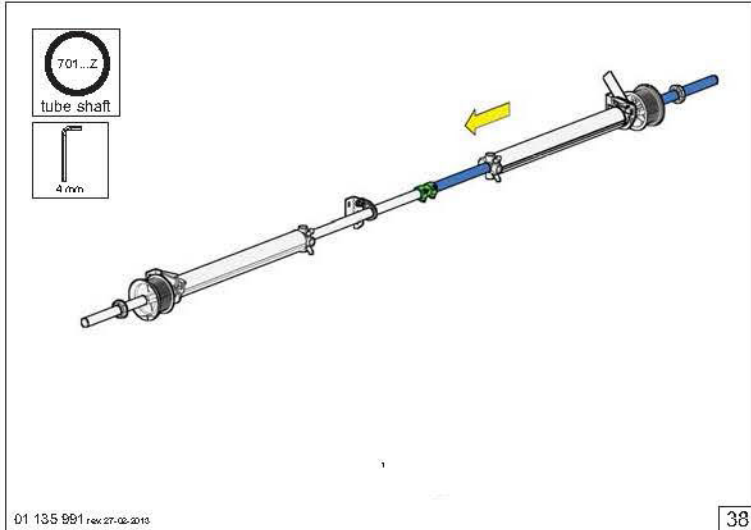
34



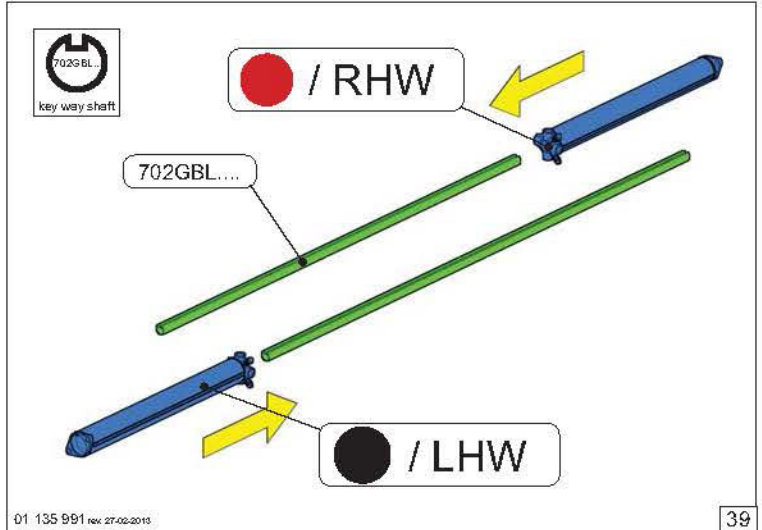
36



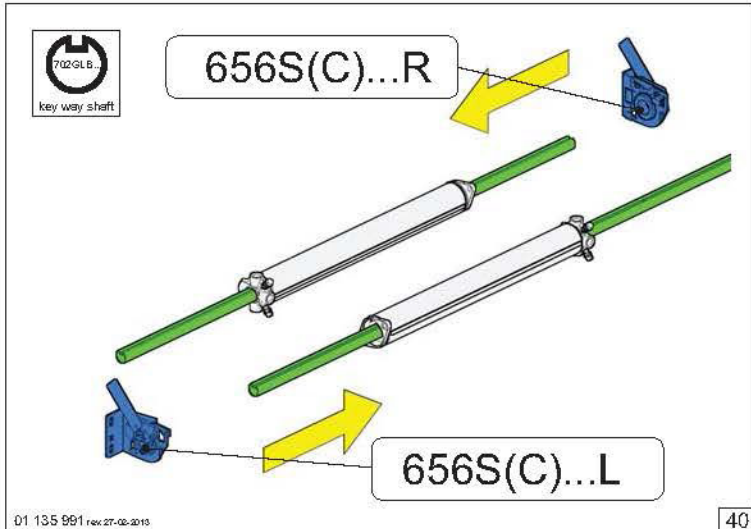
37



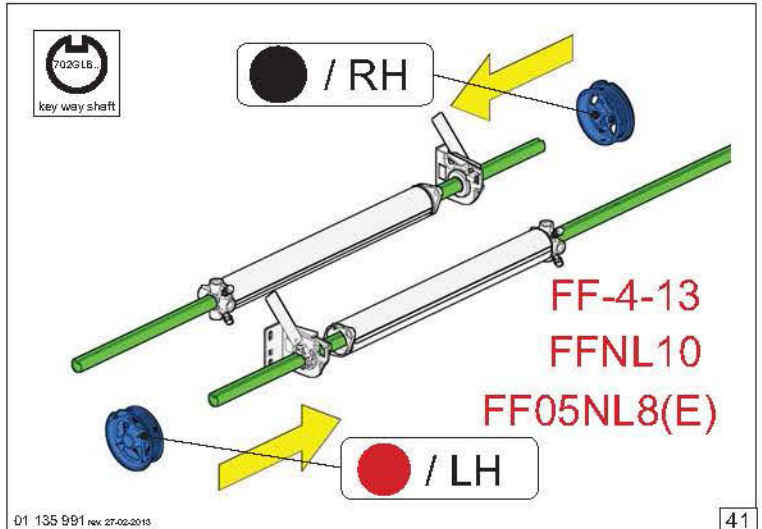
38



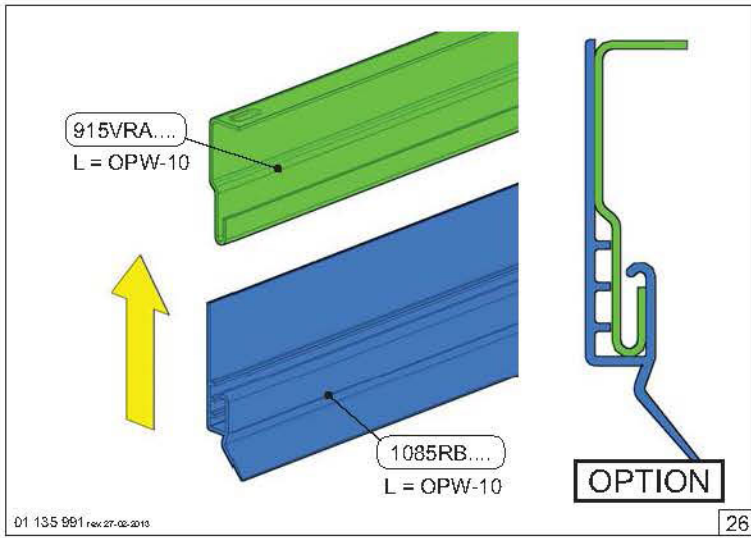
39



40

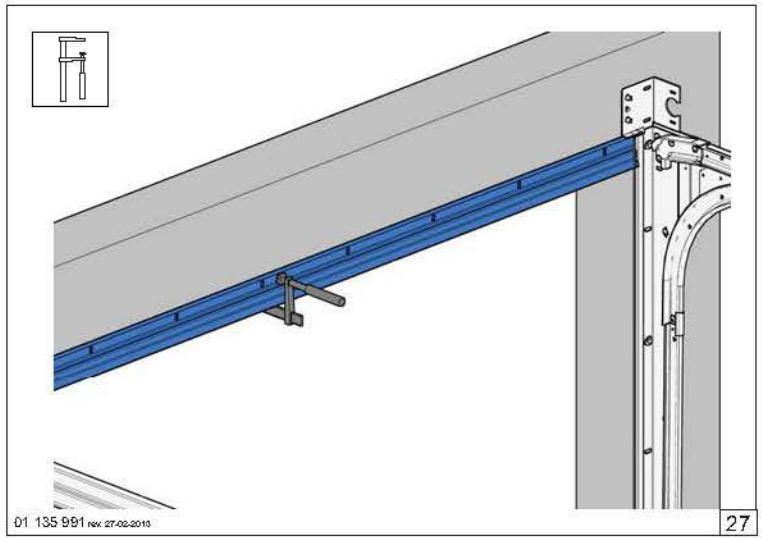


41



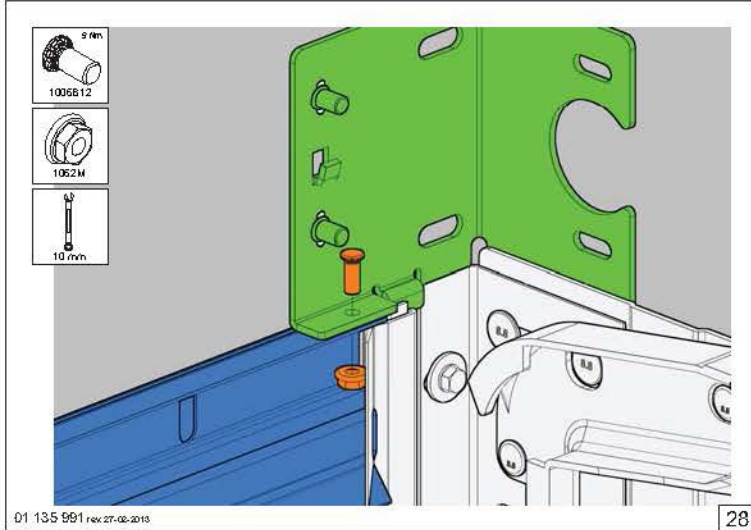
01 135 991 rev.27.02.2015

26



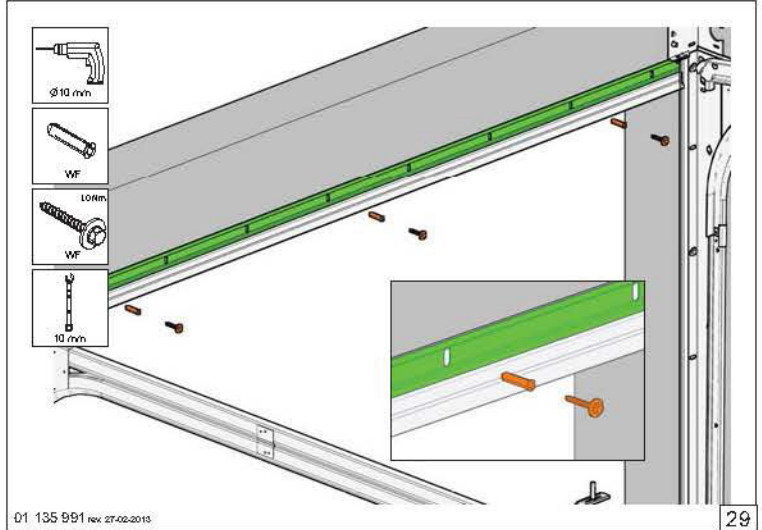
01 135 991 rev.27.02.2015

27



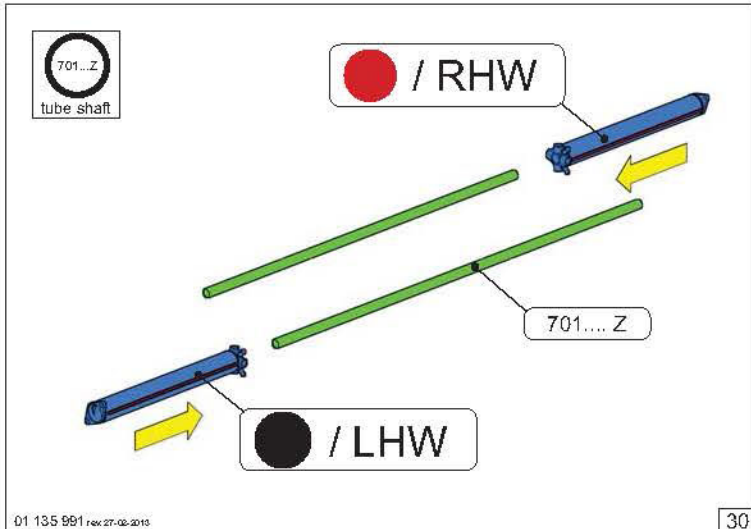
01 135 991 rev.27.02.2015

28



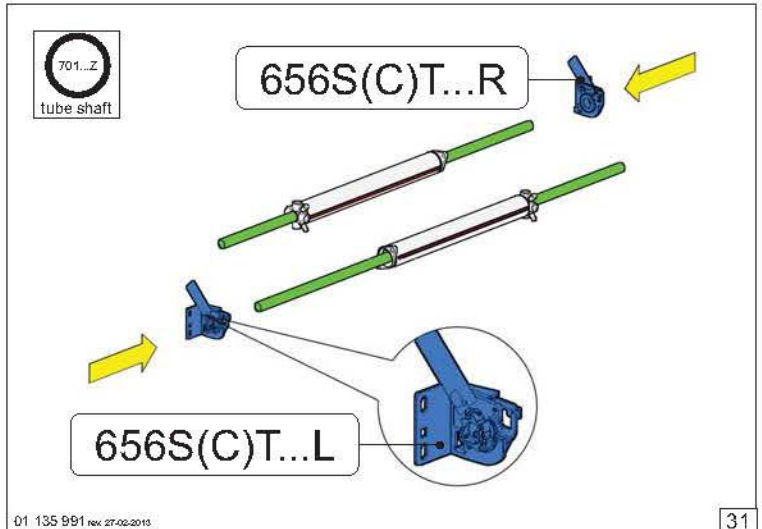
01 135 991 rev.27.02.2015

29



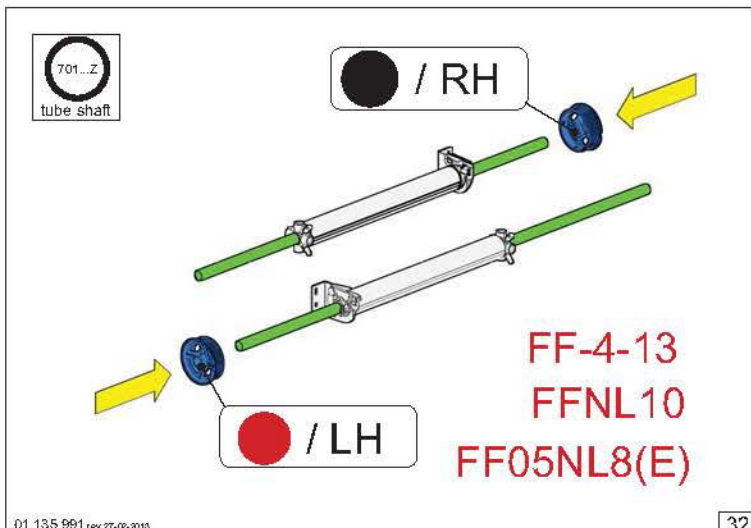
01 135 991 rev.27.02.2015

30



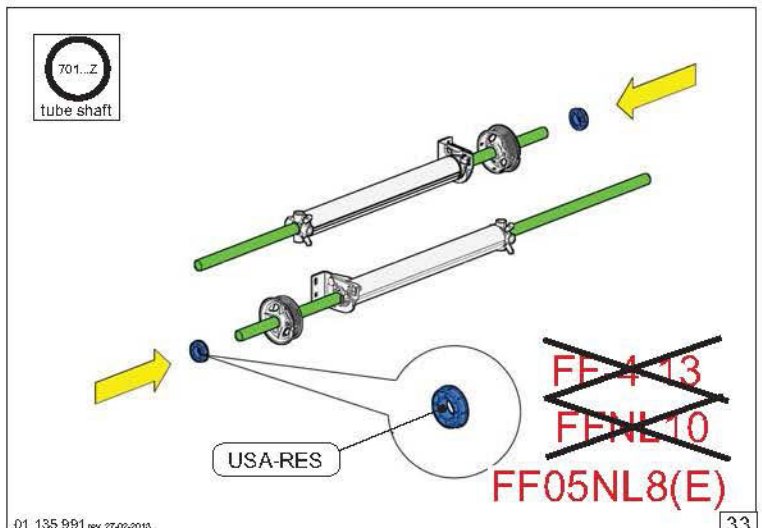
01 135 991 rev.27.02.2015

31



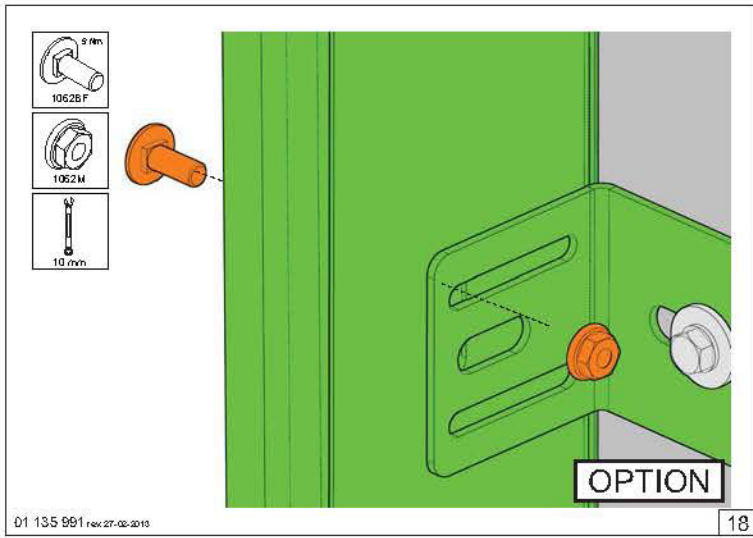
01 135 991 rev.27.02.2015

32



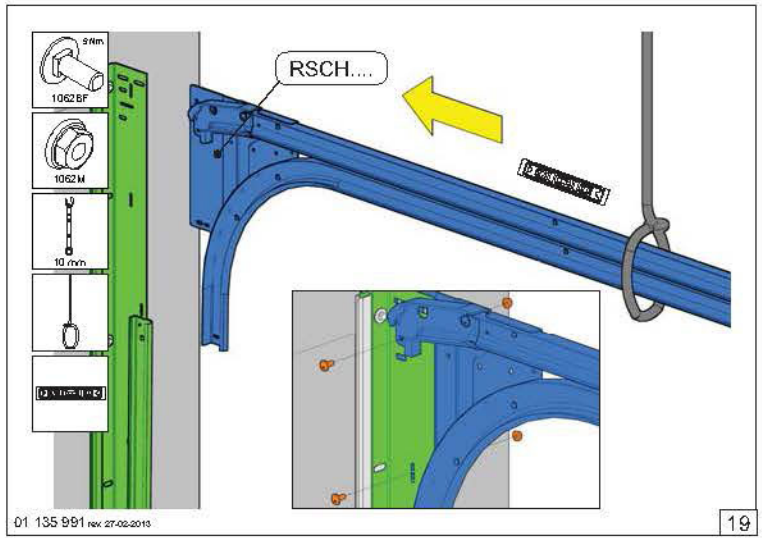
01 135 991 rev.27.02.2015

33



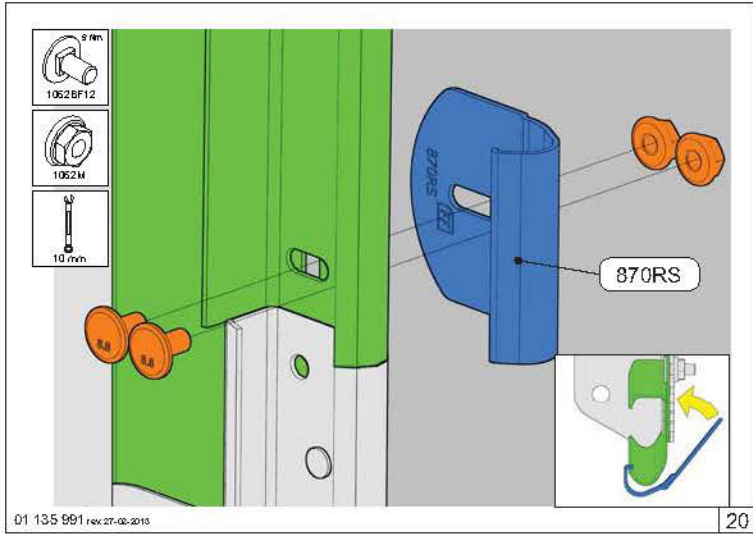
01 135 991 rev.27.02.2015

18



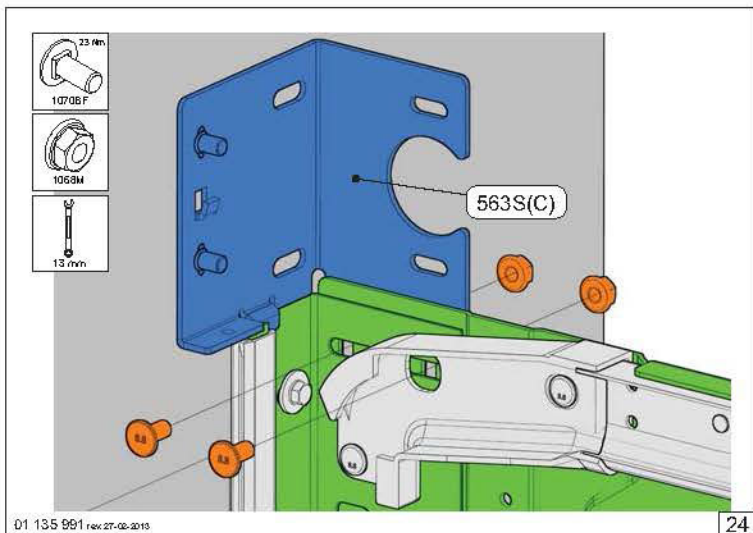
01 135 991 rev.27.02.2015

19



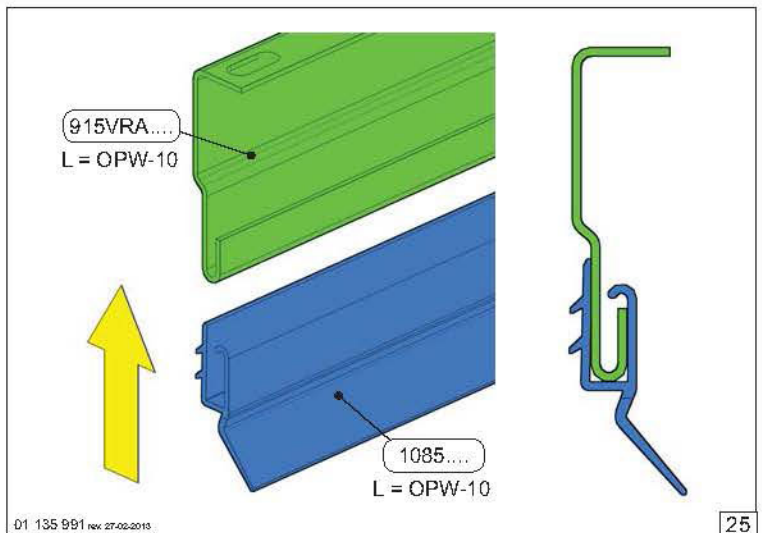
01 135 991 rev.27.02.2015

20



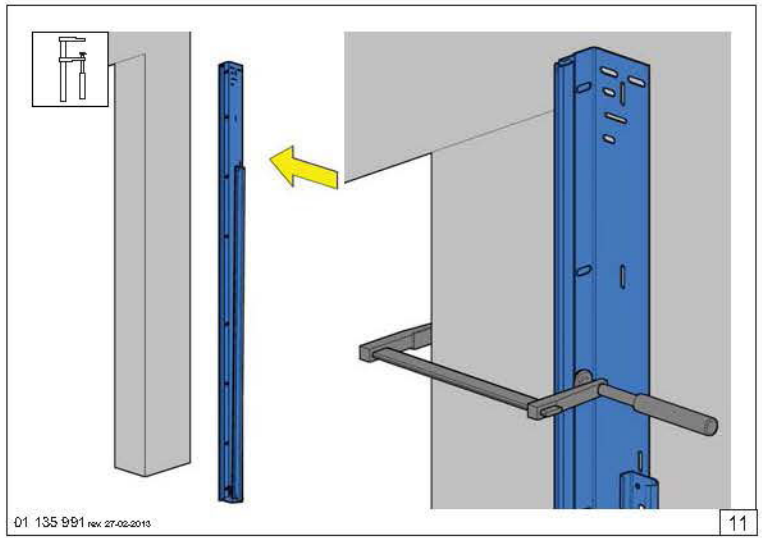
01 135 991 rev.27.02.2015

24



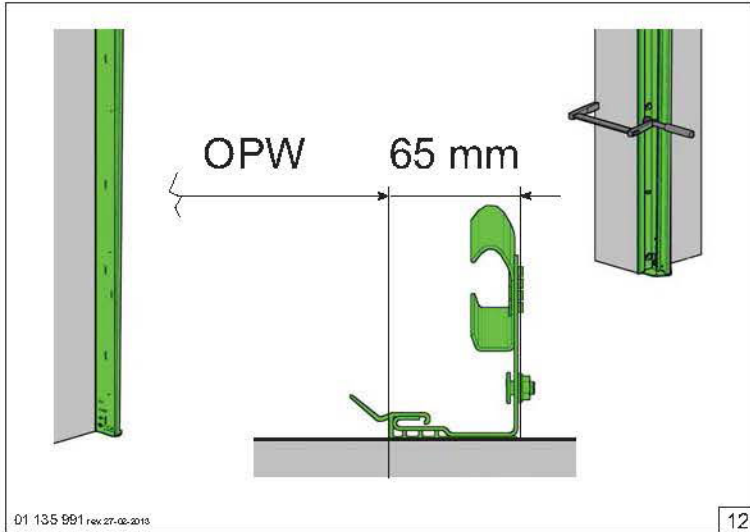
01 135 991 rev.27.02.2015

25



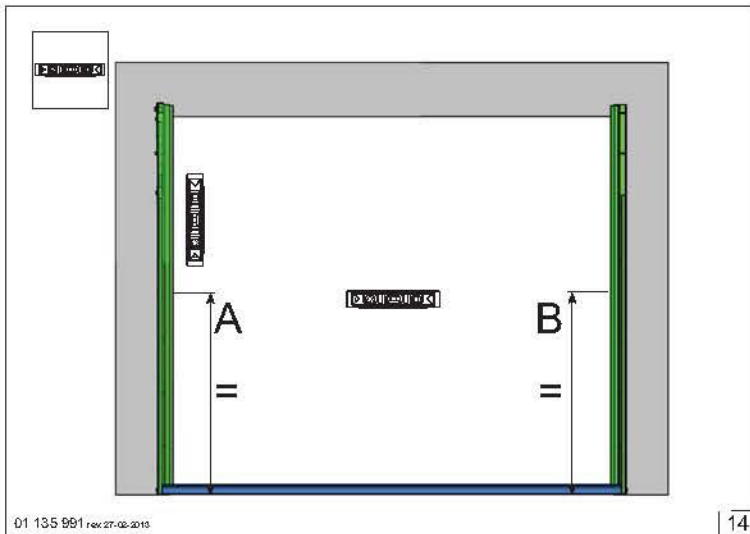
01 135 991 rev. 27.02.2015

11



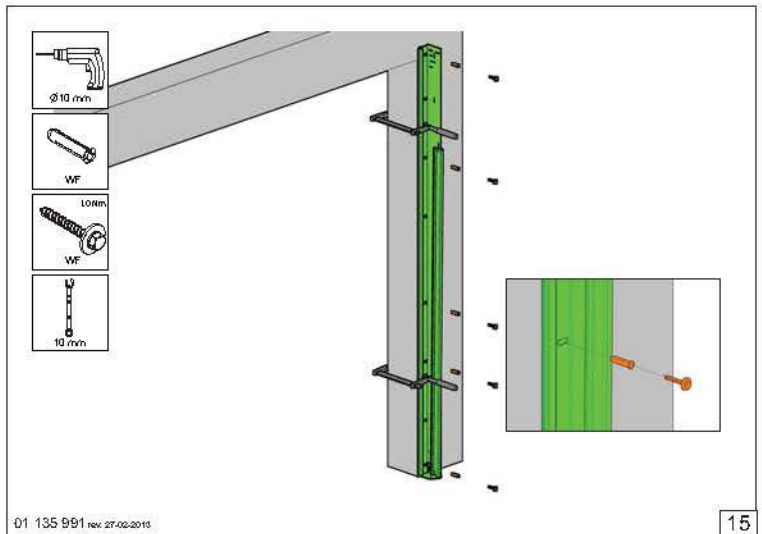
01 135 991 rev. 27.02.2015

12



01 135 991 rev. 27.02.2015

14



01 135 991 rev. 27.02.2015

15