

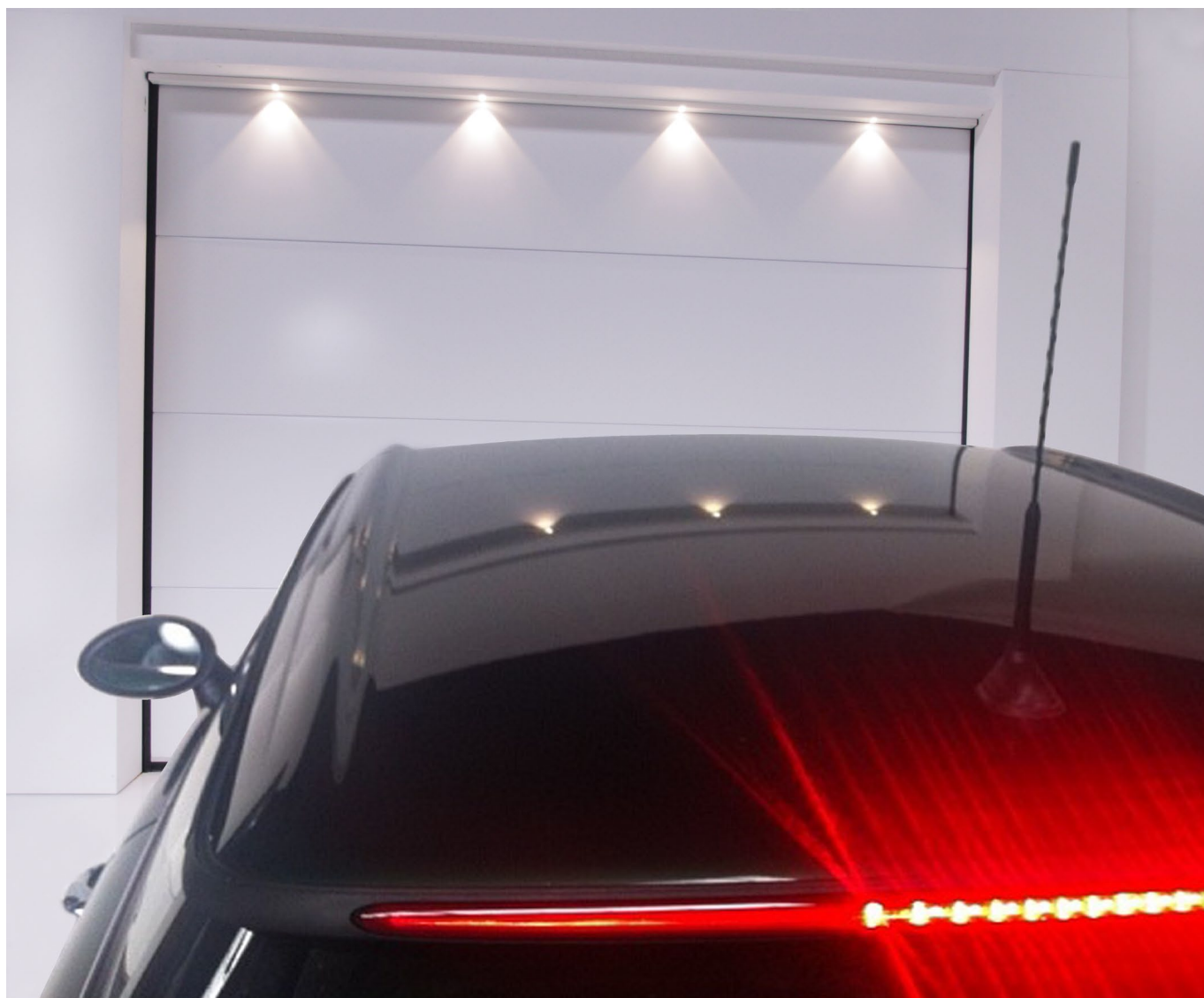
RSC

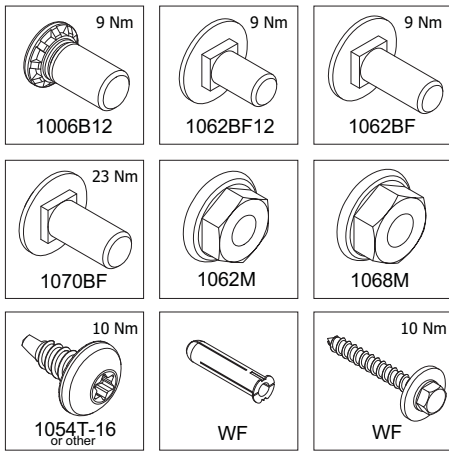


Springs in front 160mm/190mm
40mm panel.

INSTALLATION / MAINTENANCE

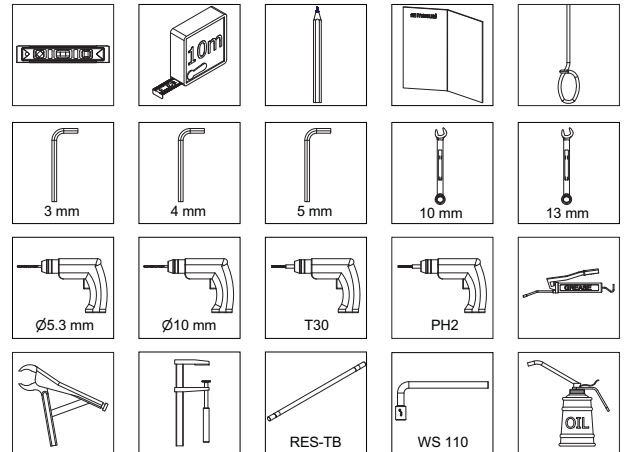
© All rights reserved. FlexiForce®, 2013





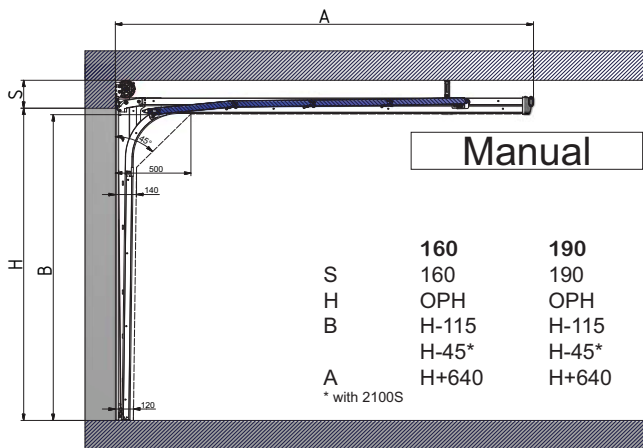
01 135 991 rev. 27-02-2013

2



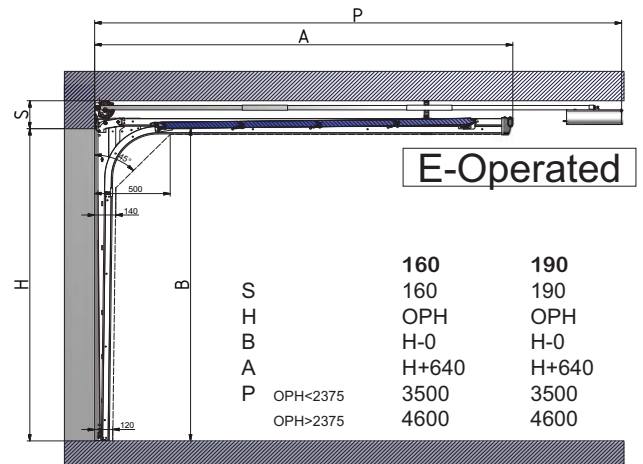
01 135 991 rev. 27-02-2013

3



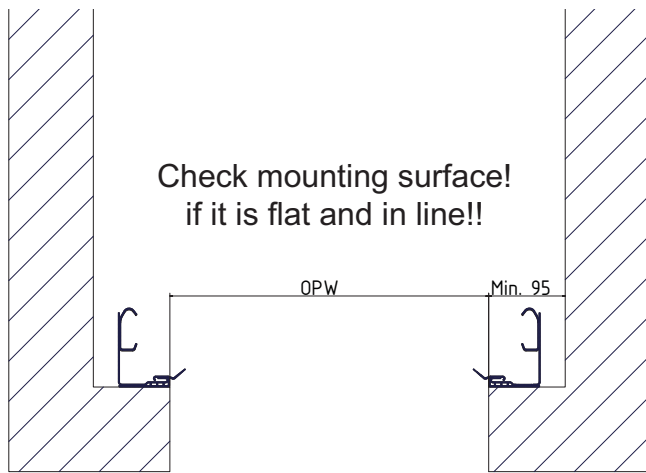
01 135 991 rev. 27-02-2013

4



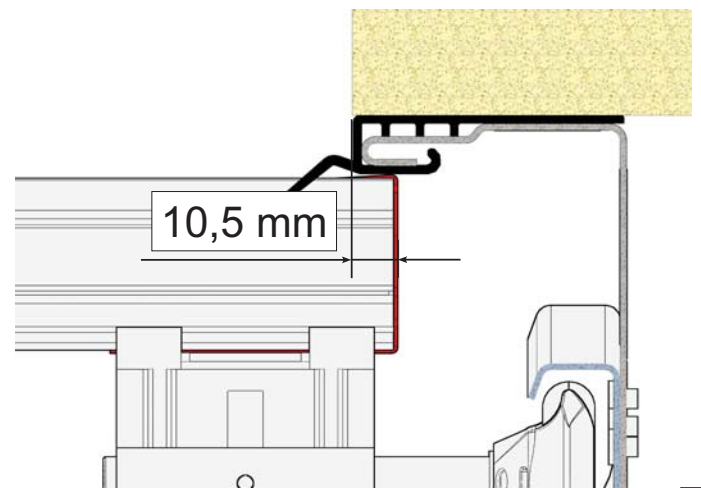
01 135 991 rev. 27-02-2013

5



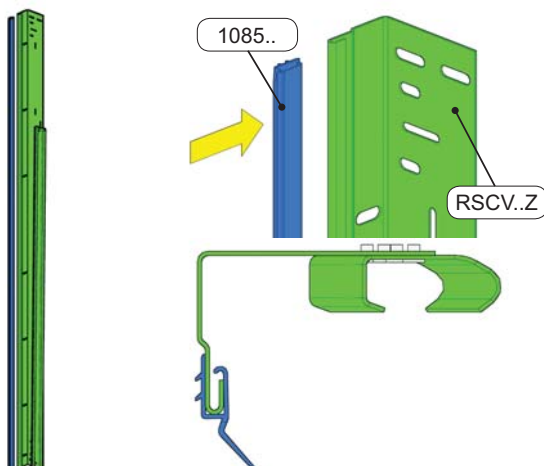
01 135 991 rev. 27-02-2013

6



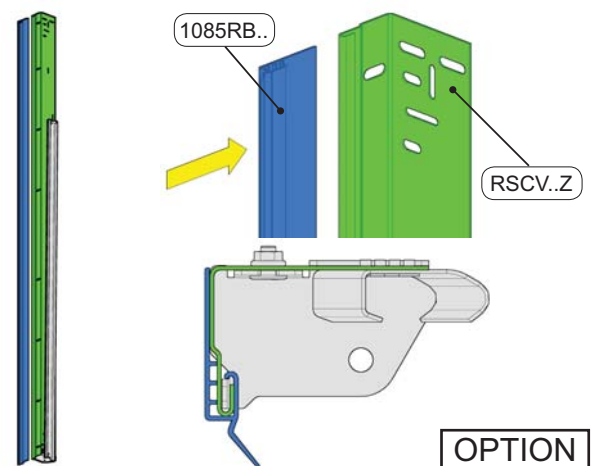
01 135 991 rev. 27-02-2013

7



01 135 991 rev. 27-02-2013

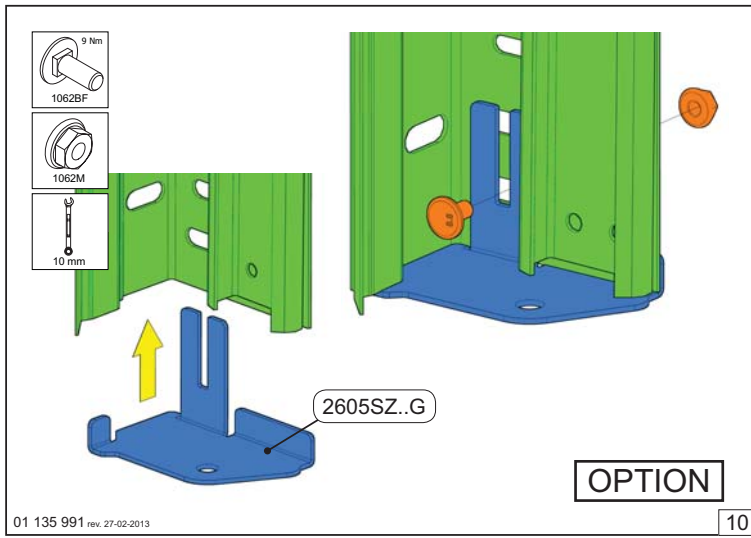
8



01 135 991 rev. 27-02-2013

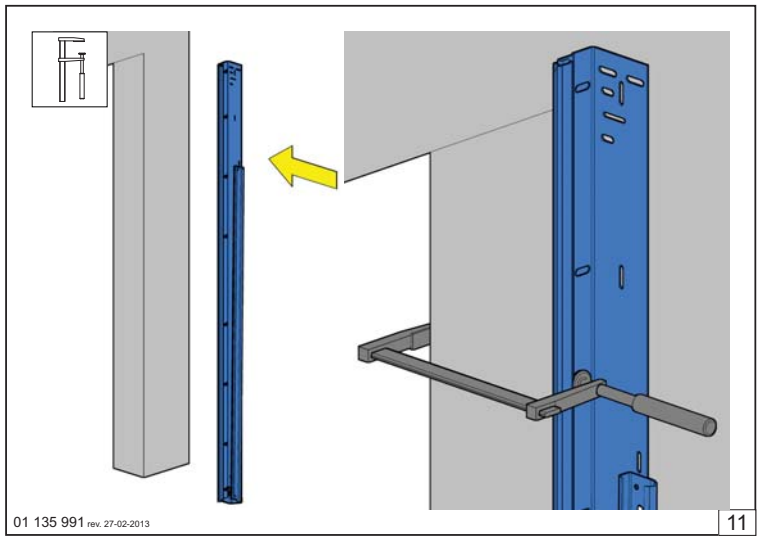
9

OPTION



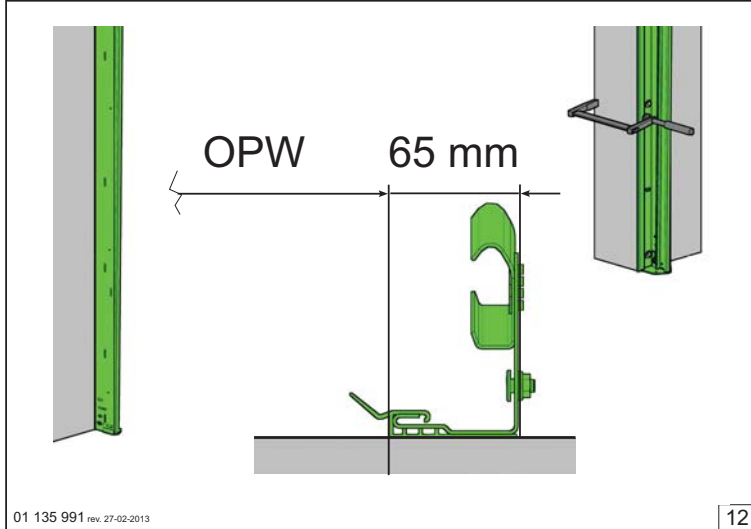
01 135 991 rev. 27-02-2013

10



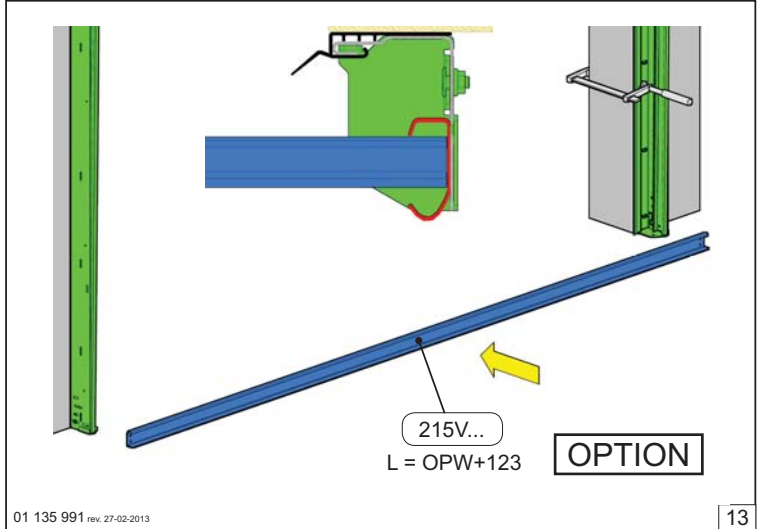
01 135 991 rev. 27-02-2013

11



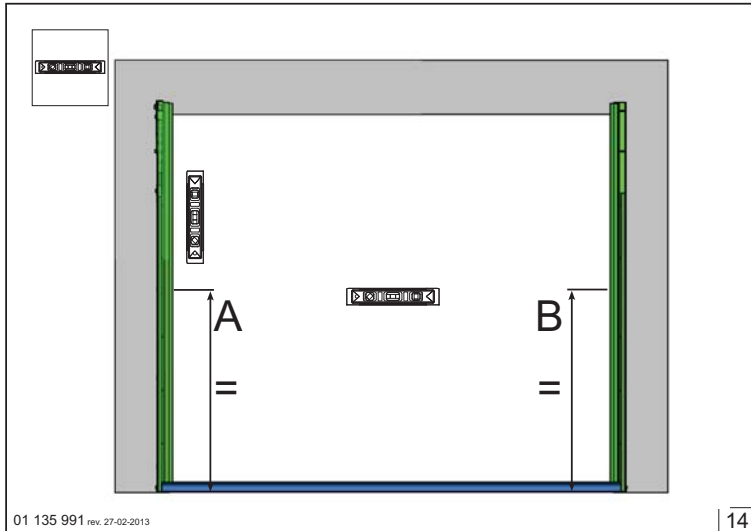
01 135 991 rev. 27-02-2013

12



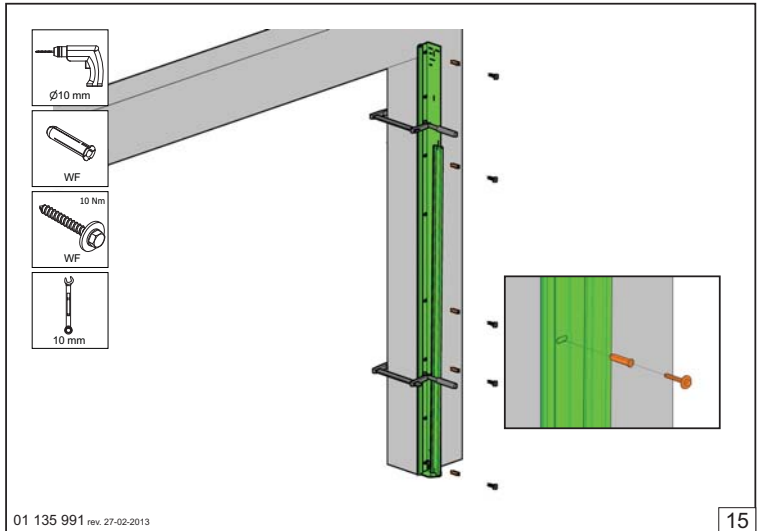
01 135 991 rev. 27-02-2013

13



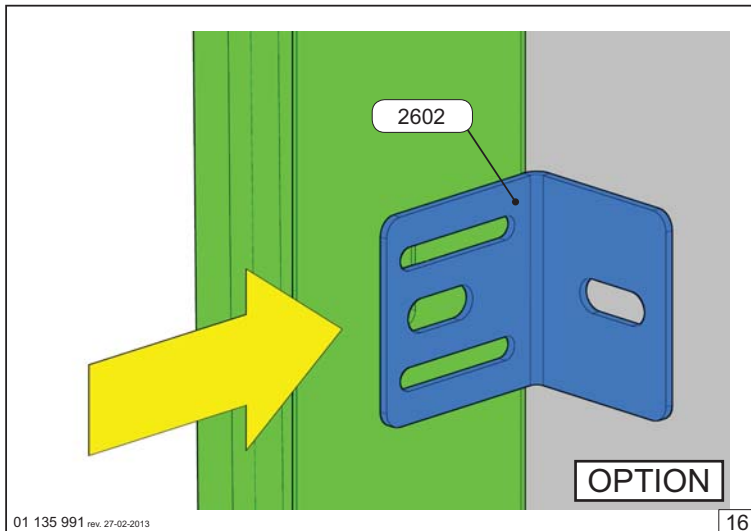
01 135 991 rev. 27-02-2013

14



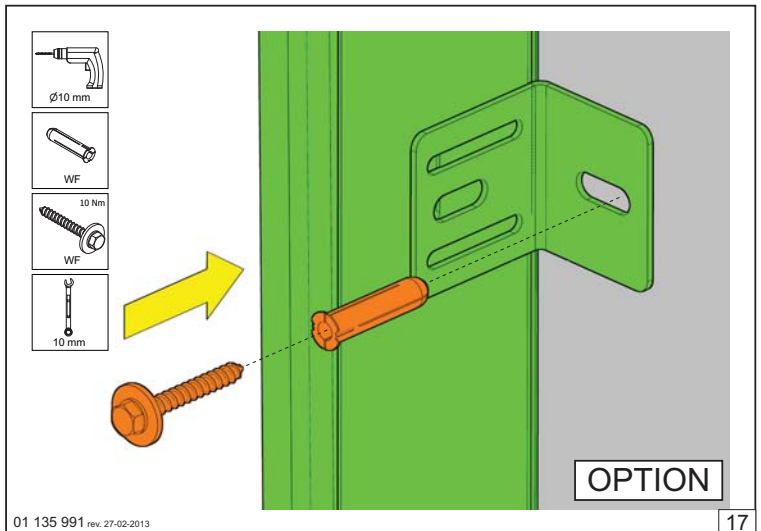
01 135 991 rev. 27-02-2013

15



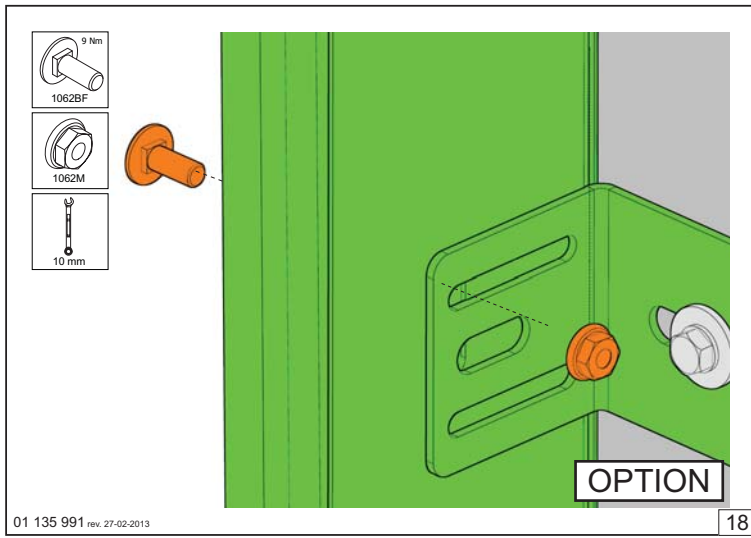
01 135 991 rev. 27-02-2013

16



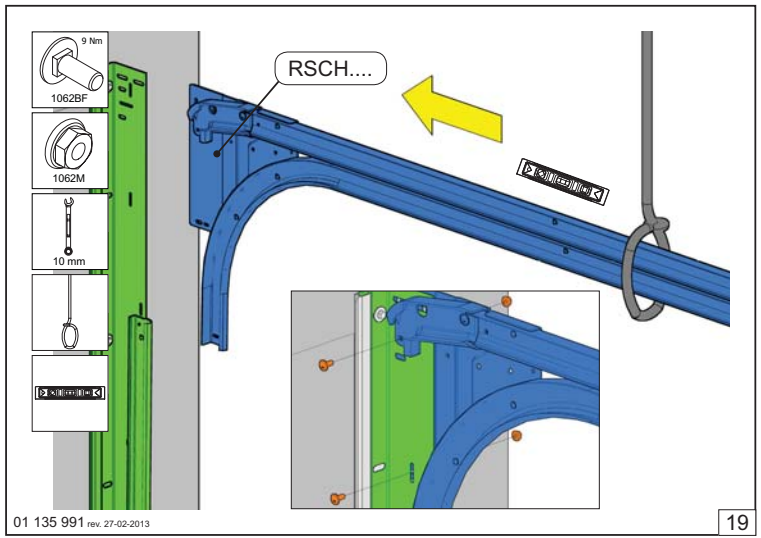
01 135 991 rev. 27-02-2013

17



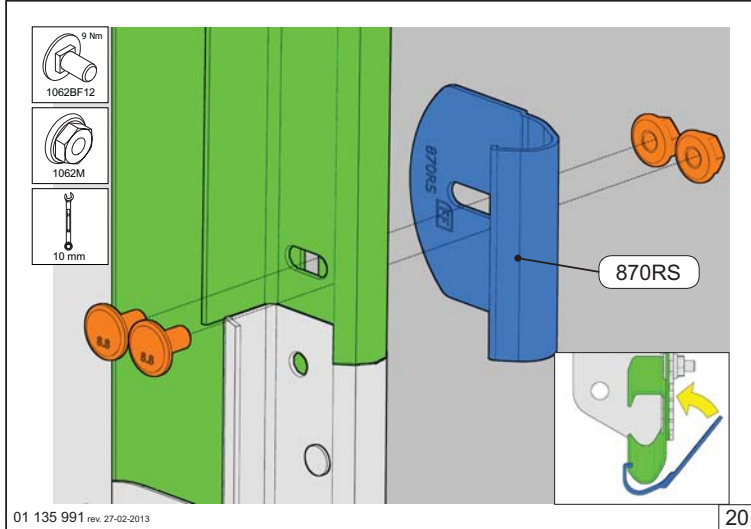
01 135 991 rev. 27-02-2013

18



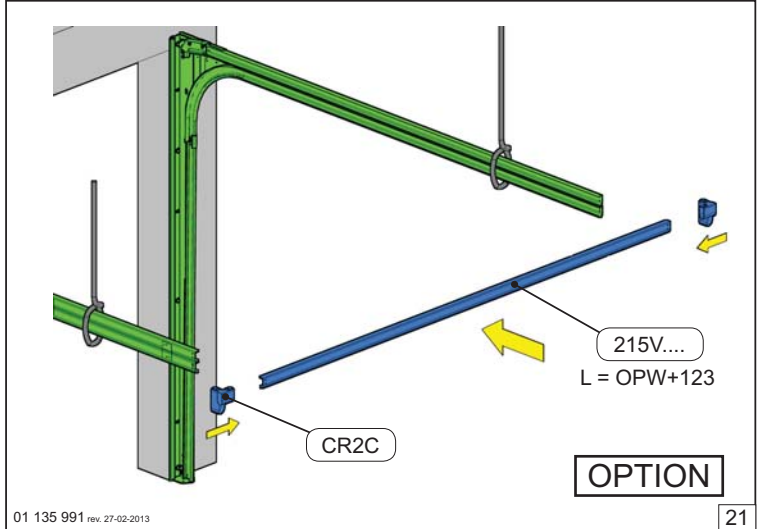
01 135 991 rev. 27-02-2013

19



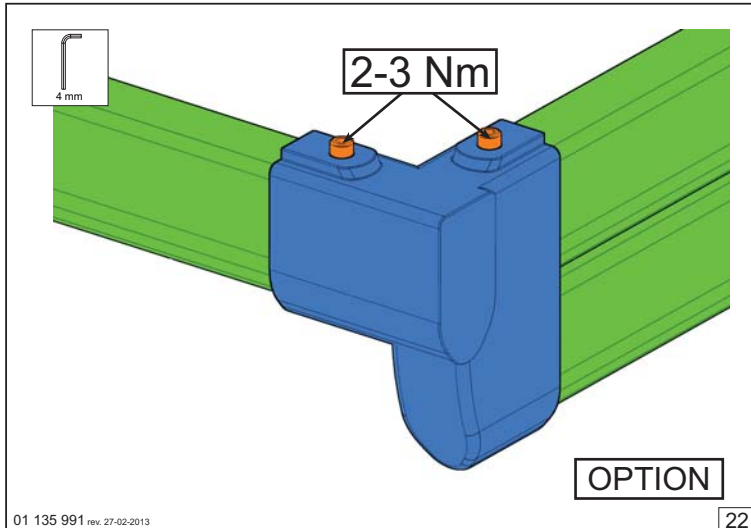
01 135 991 rev. 27-02-2013

20



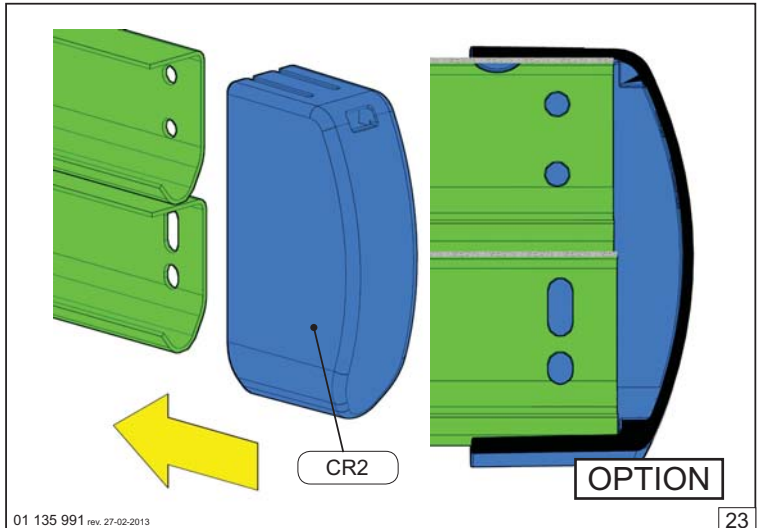
01 135 991 rev. 27-02-2013

21



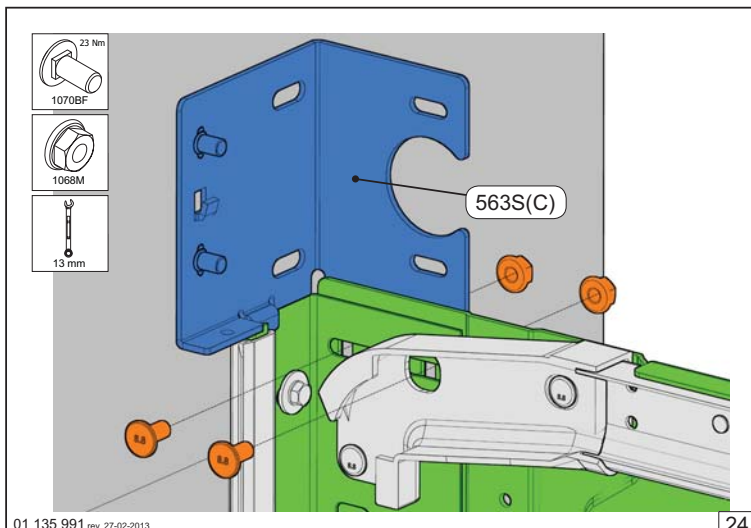
01 135 991 rev. 27-02-2013

22



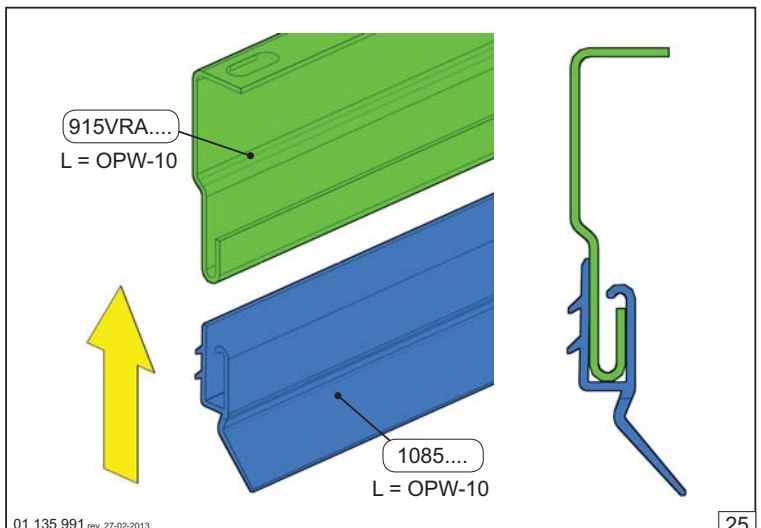
01 135 991 rev. 27-02-2013

23



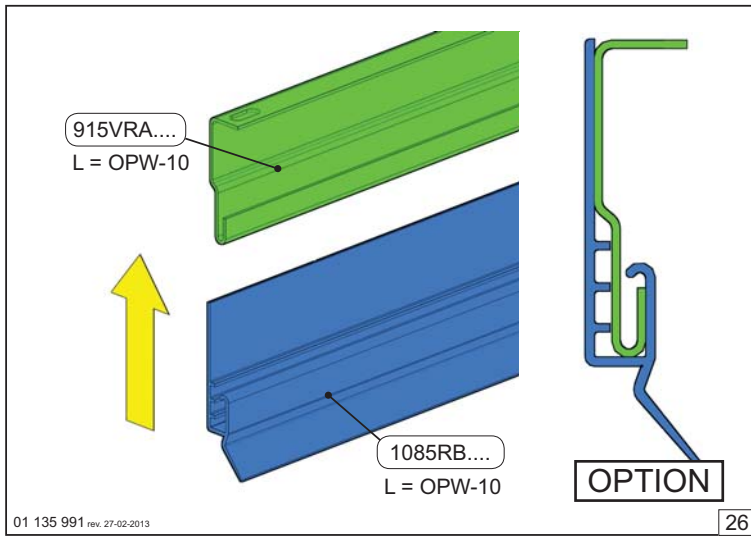
01 135 991 rev. 27-02-2013

24



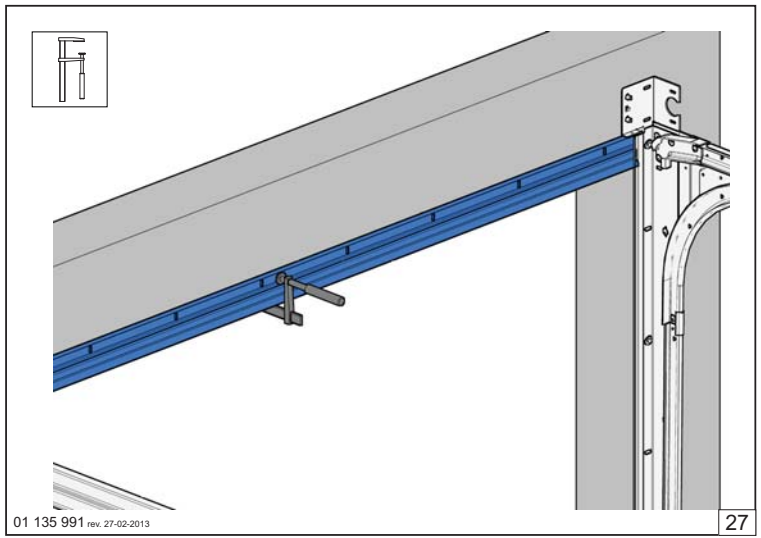
01 135 991 rev. 27-02-2013

25



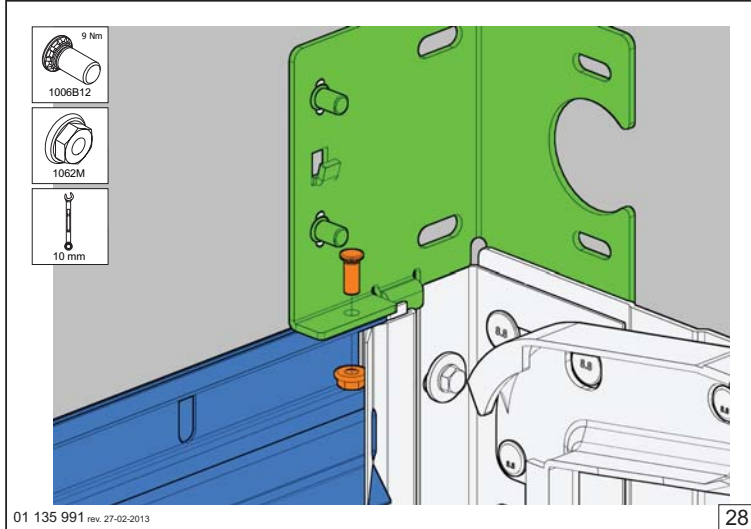
01 135 991 rev. 27-02-2013

26



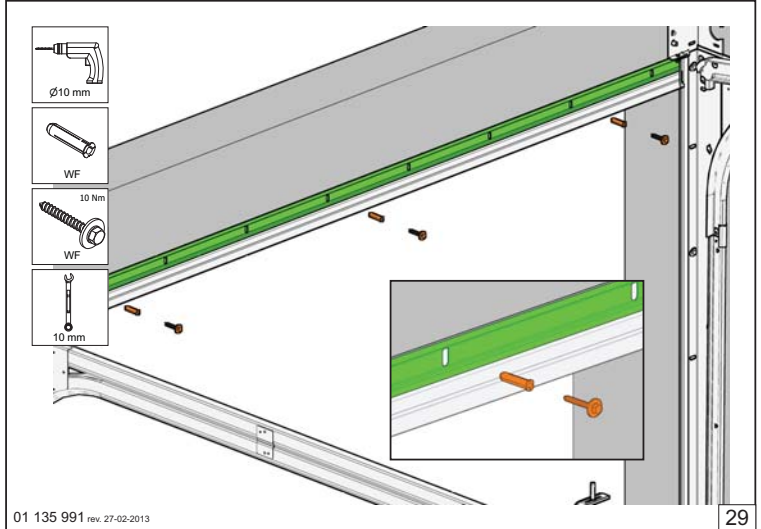
01 135 991 rev. 27-02-2013

27



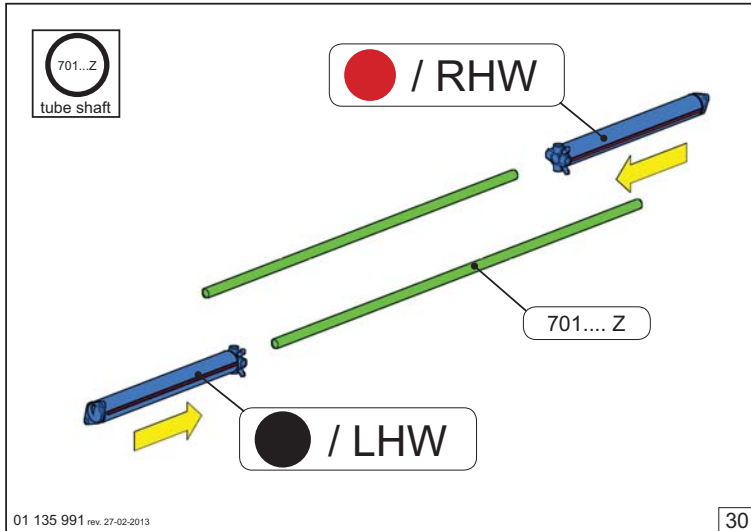
01 135 991 rev. 27-02-2013

28



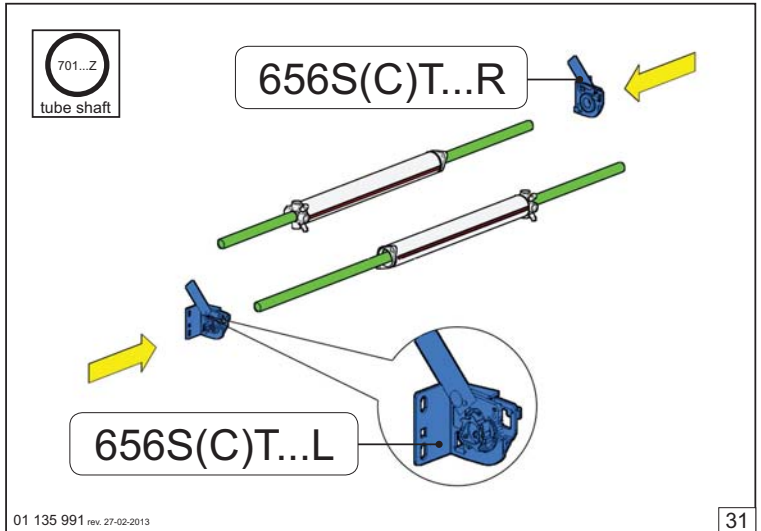
01 135 991 rev. 27-02-2013

29



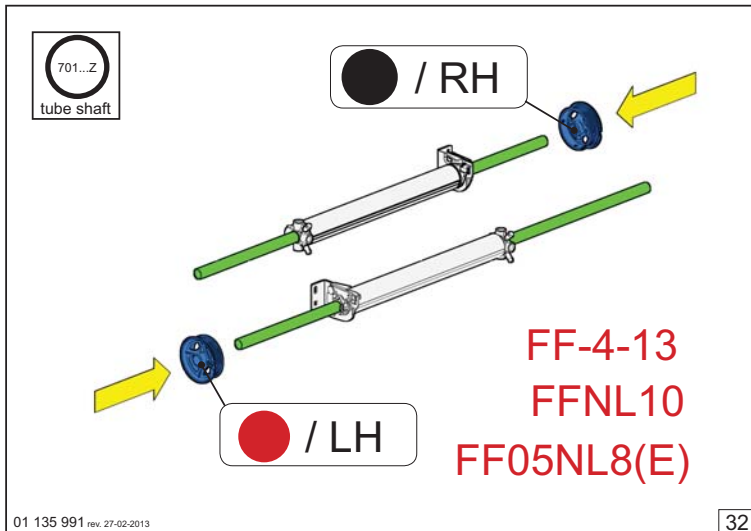
01 135 991 rev. 27-02-2013

30



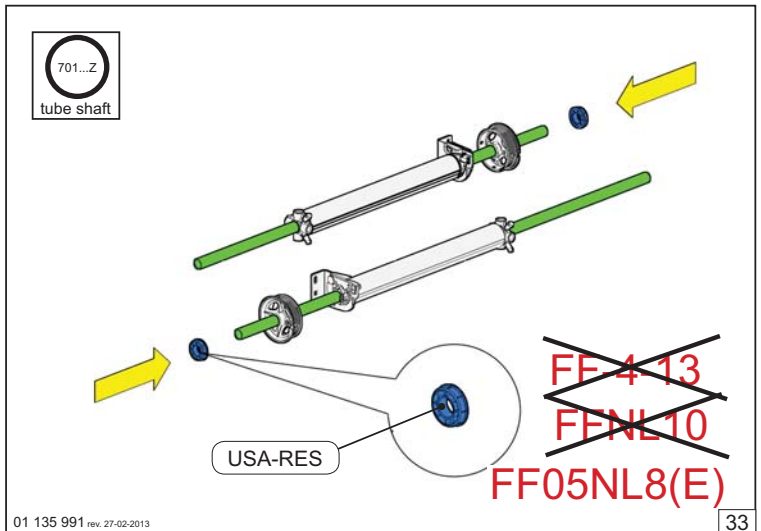
01 135 991 rev. 27-02-2013

31



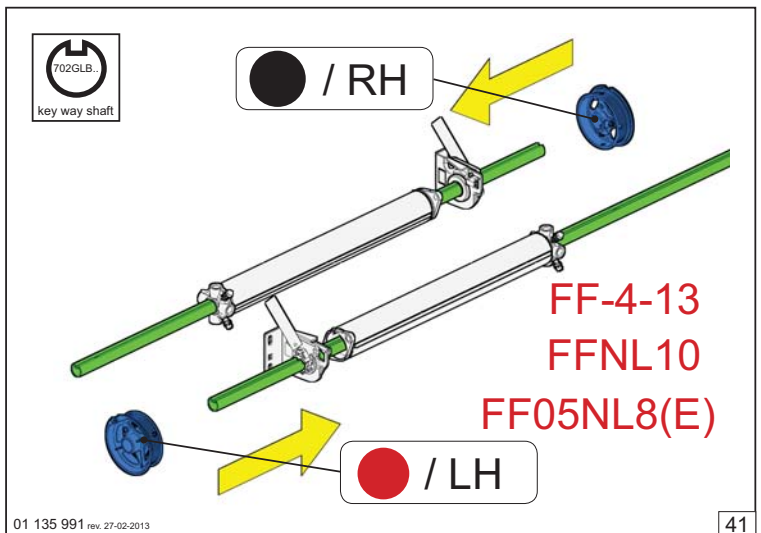
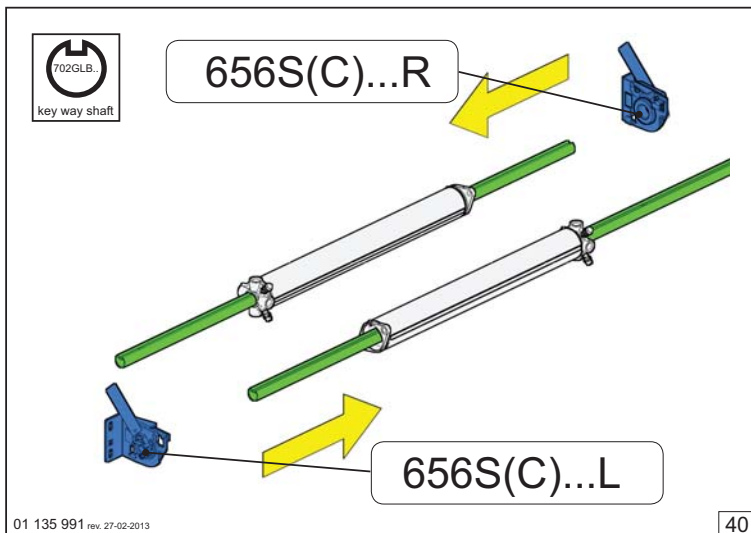
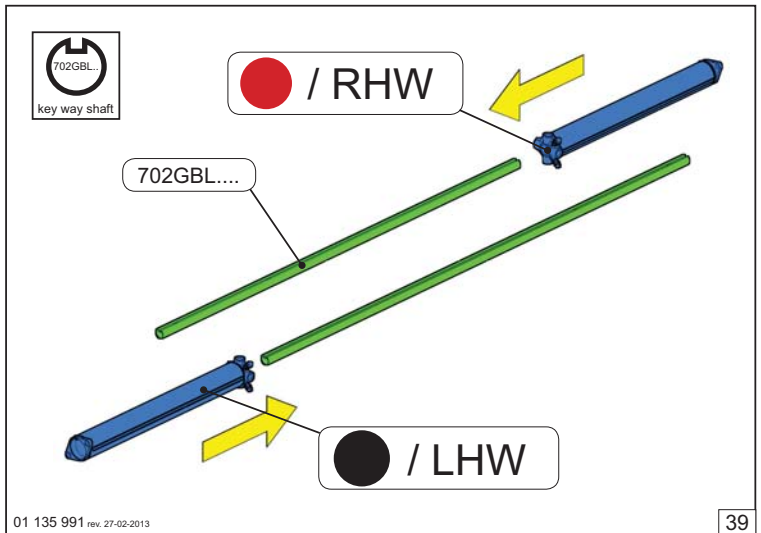
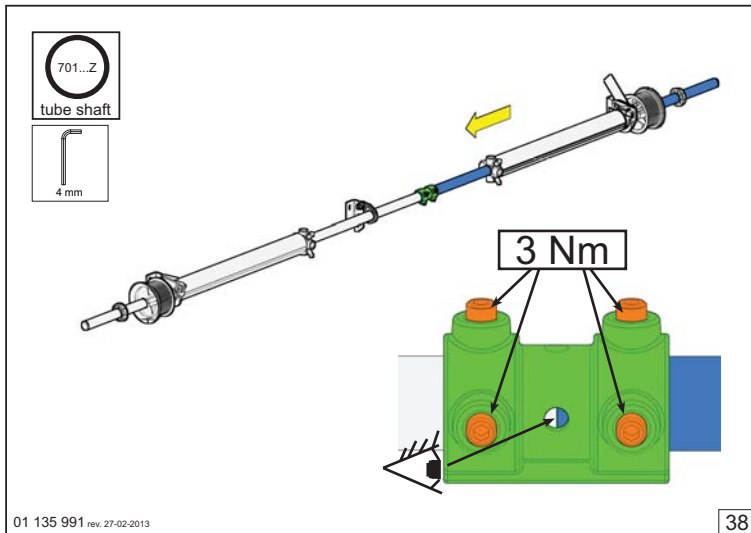
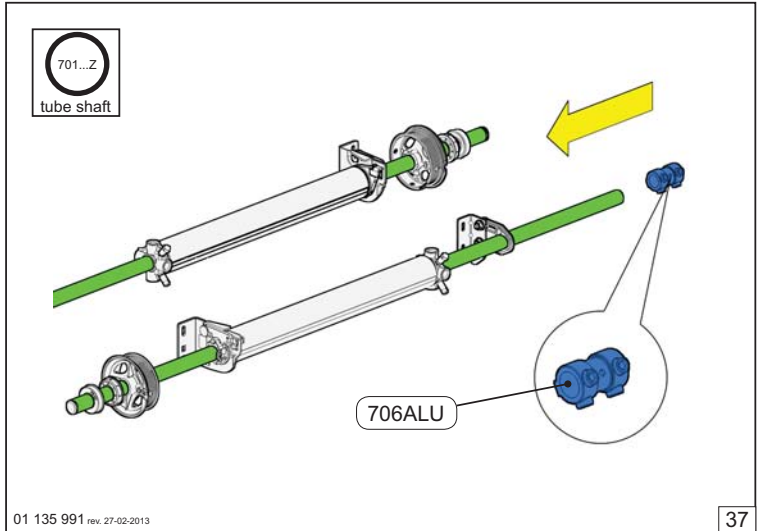
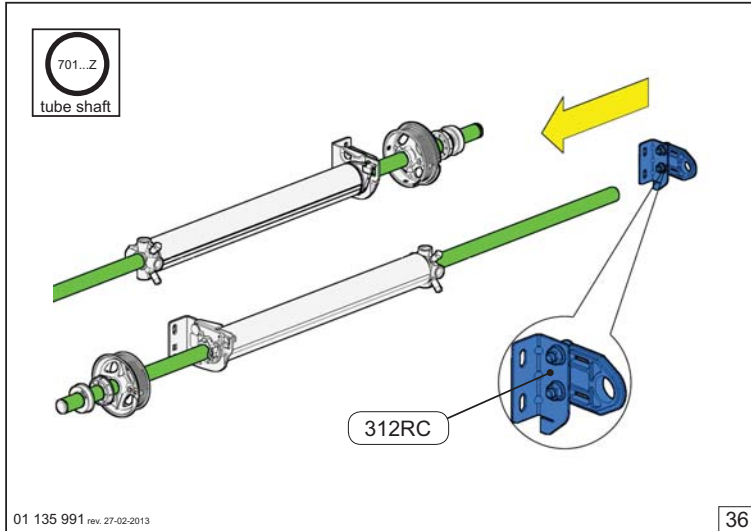
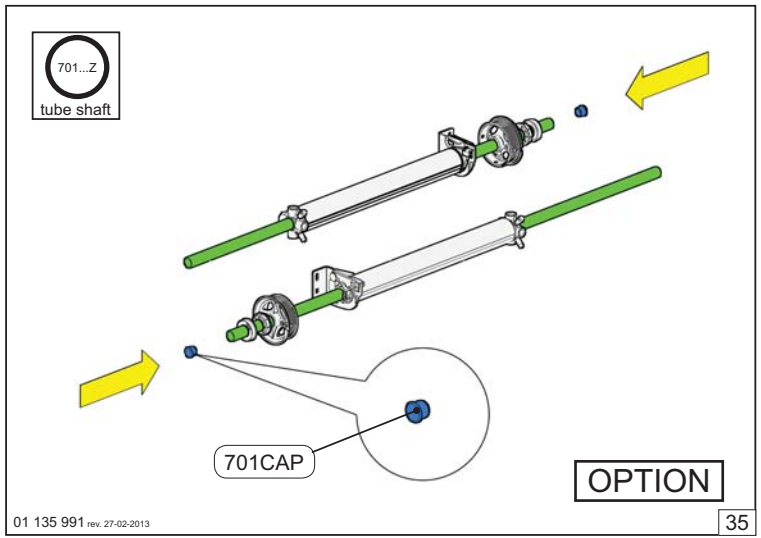
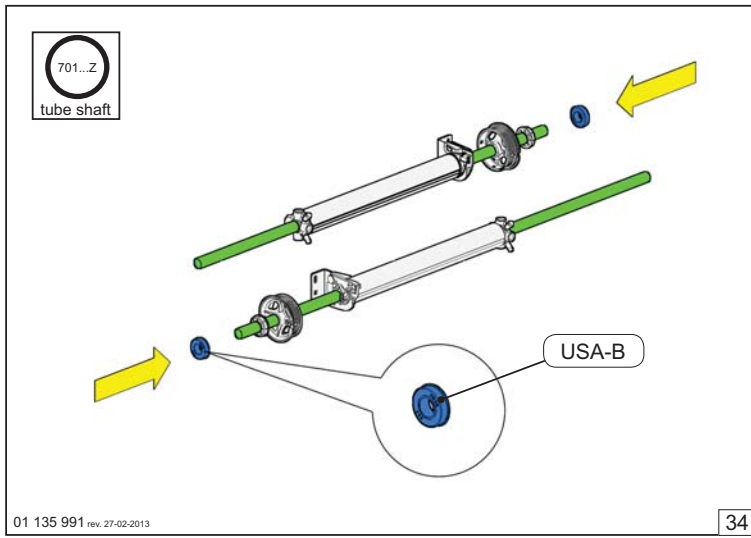
01 135 991 rev. 27-02-2013

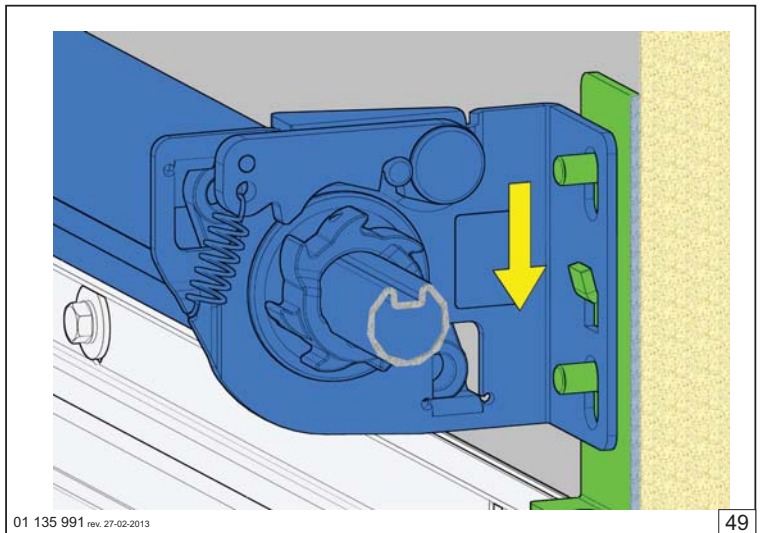
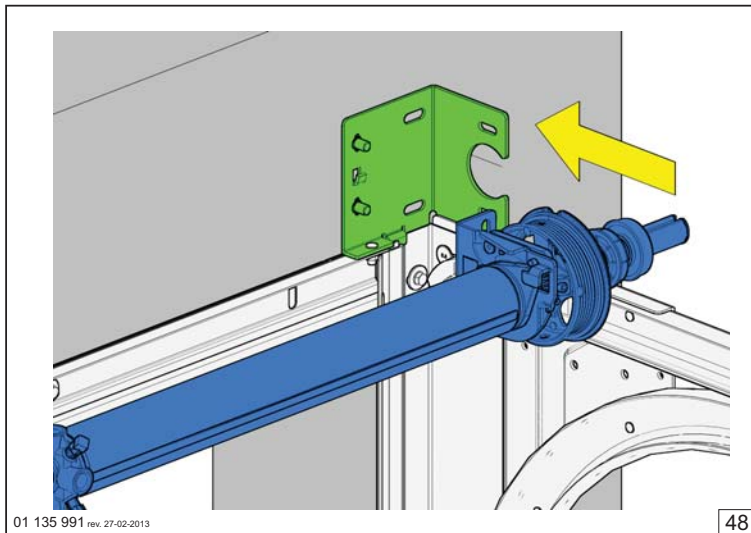
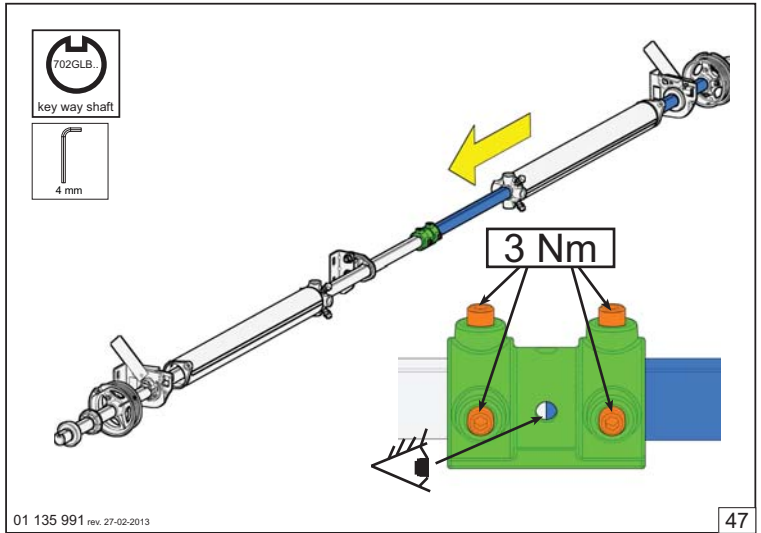
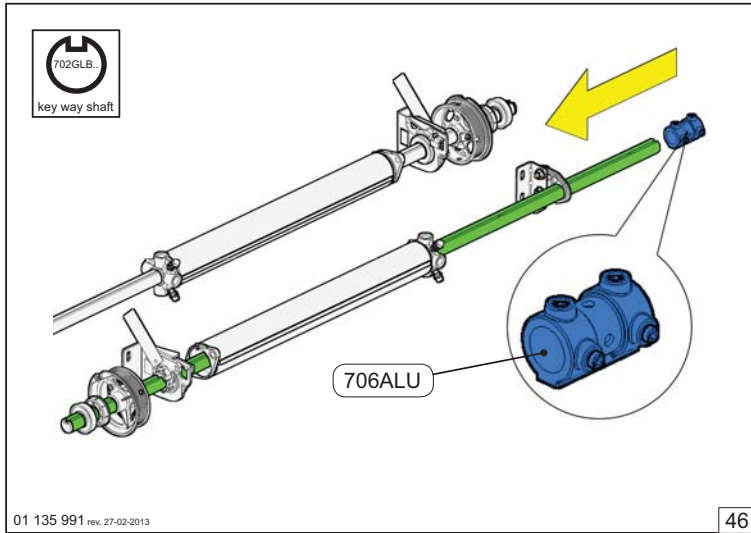
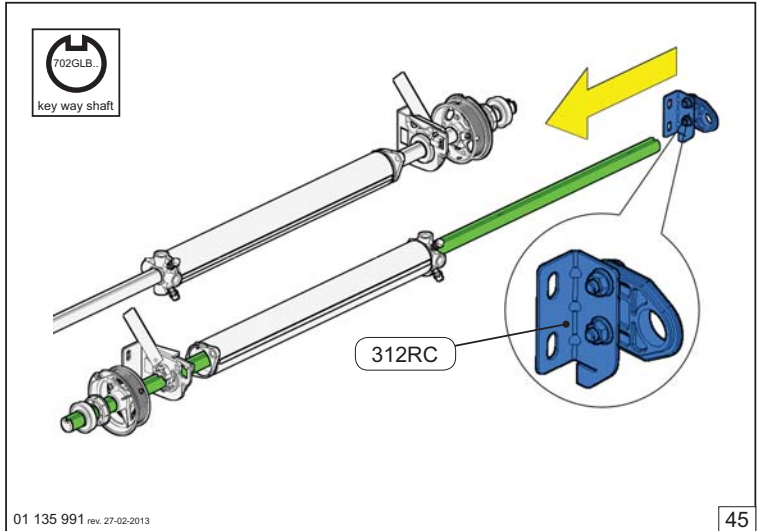
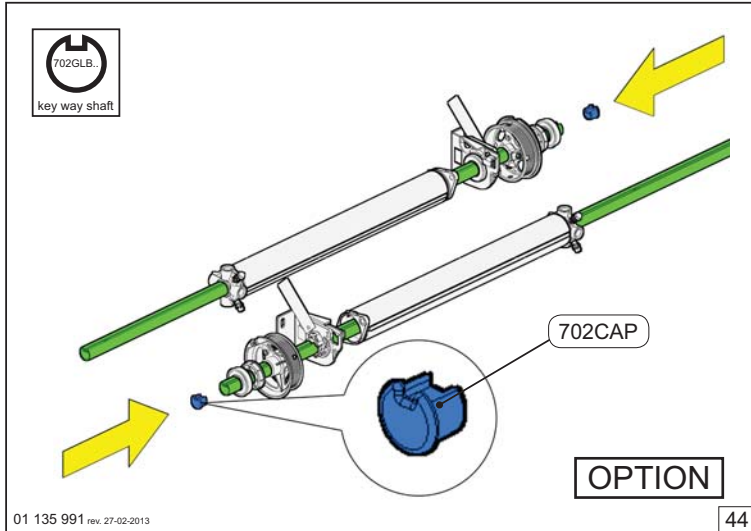
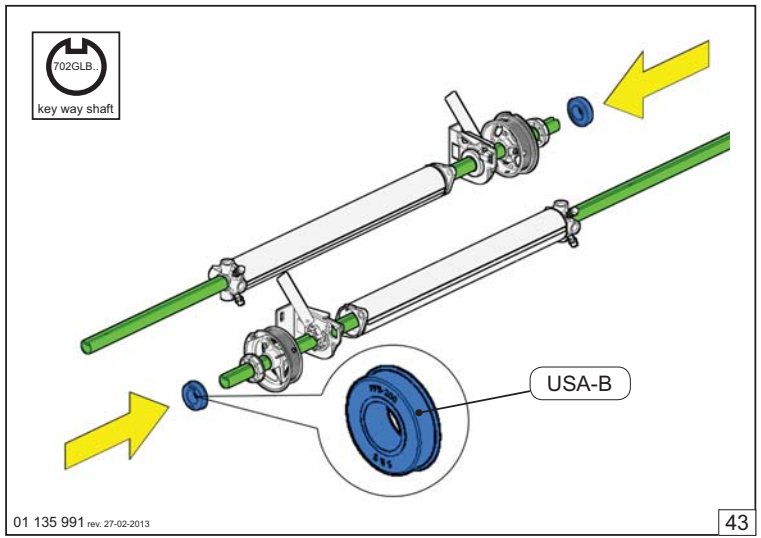
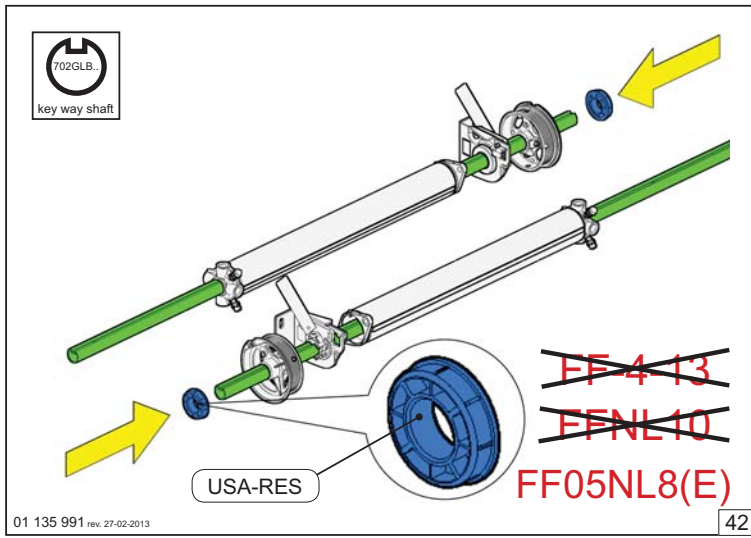
32

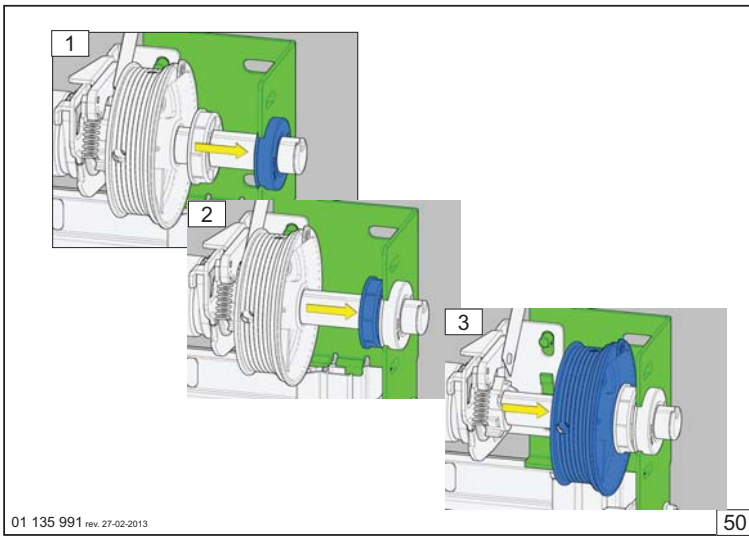


01 135 991 rev. 27-02-2013

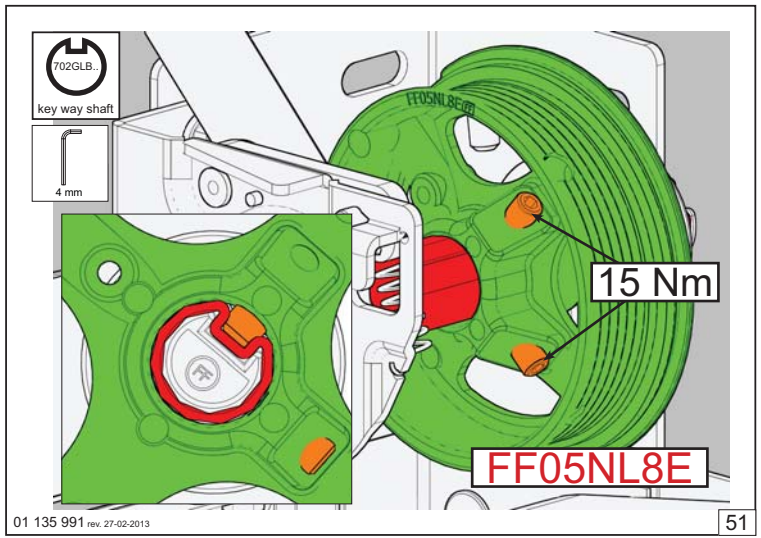
33



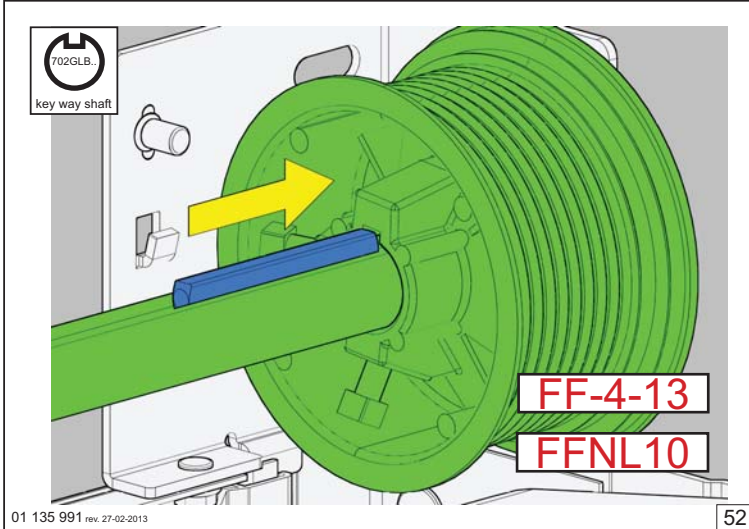




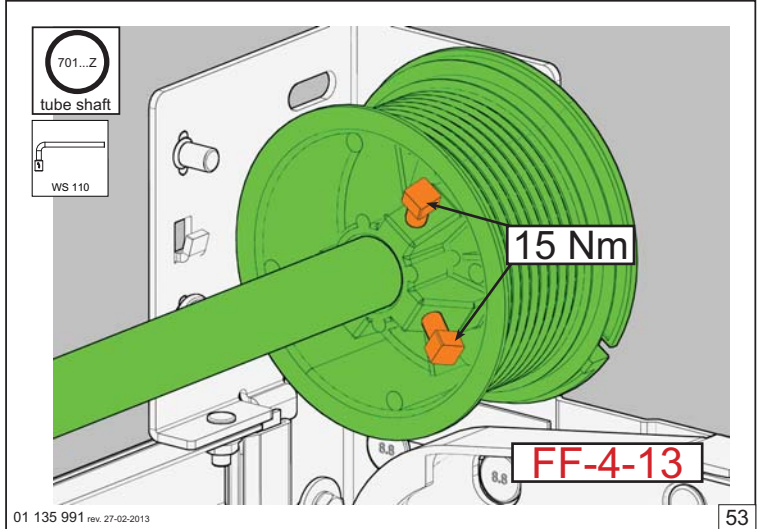
50



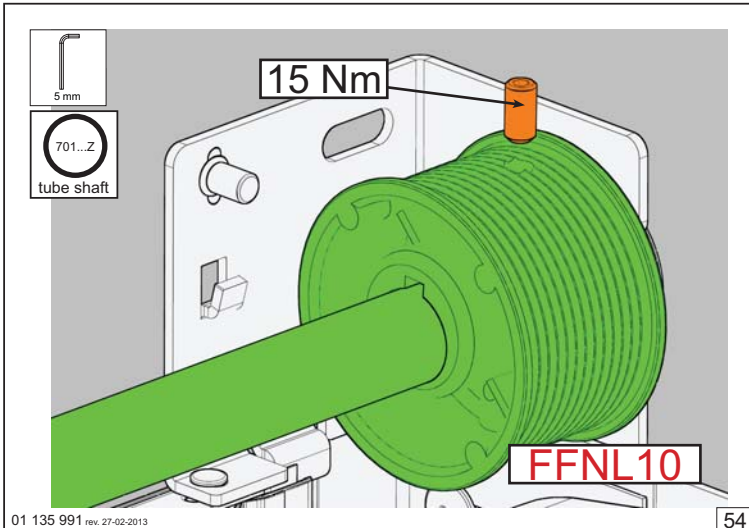
51



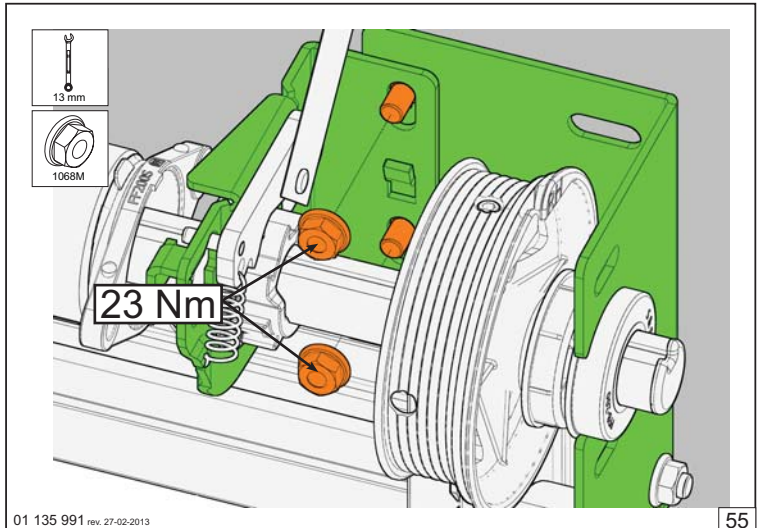
52



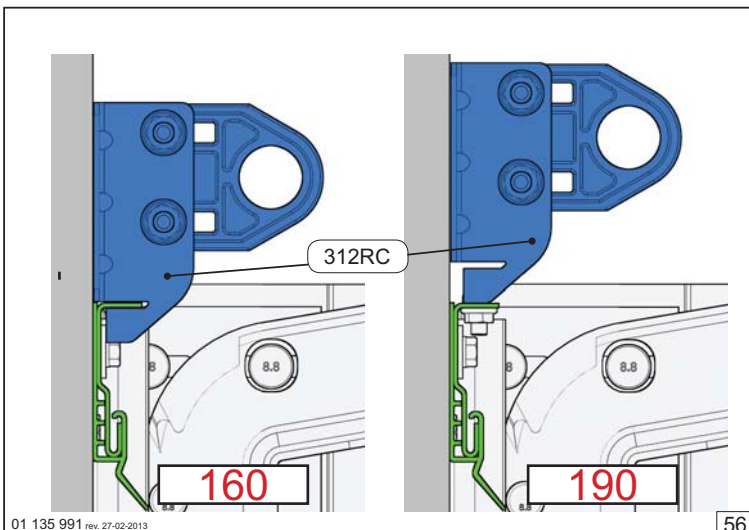
53



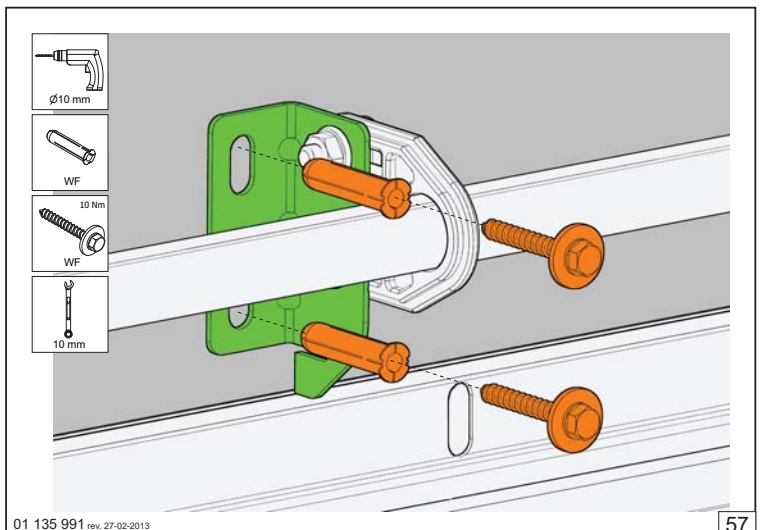
54



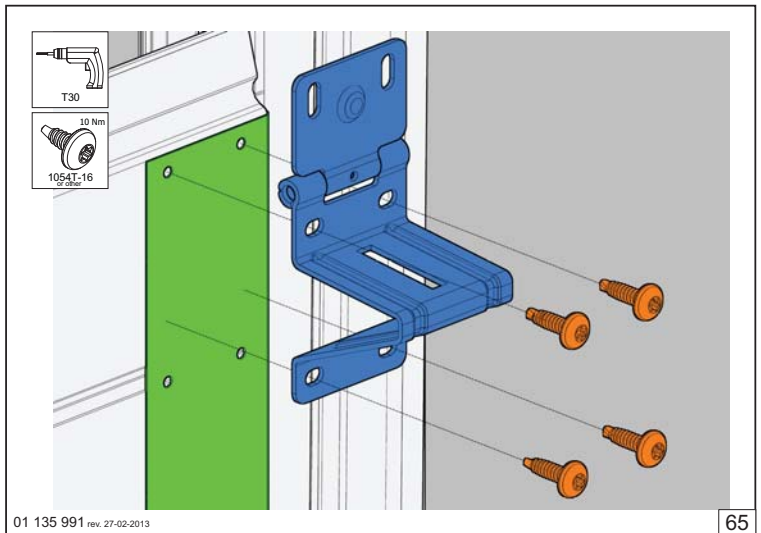
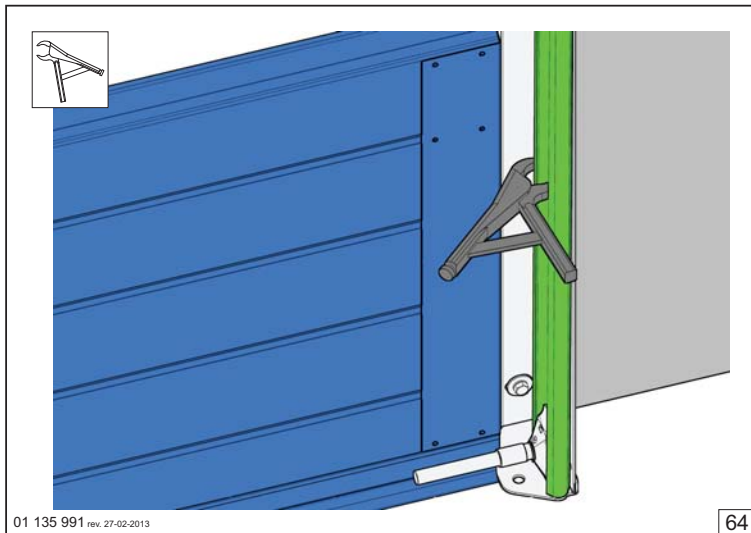
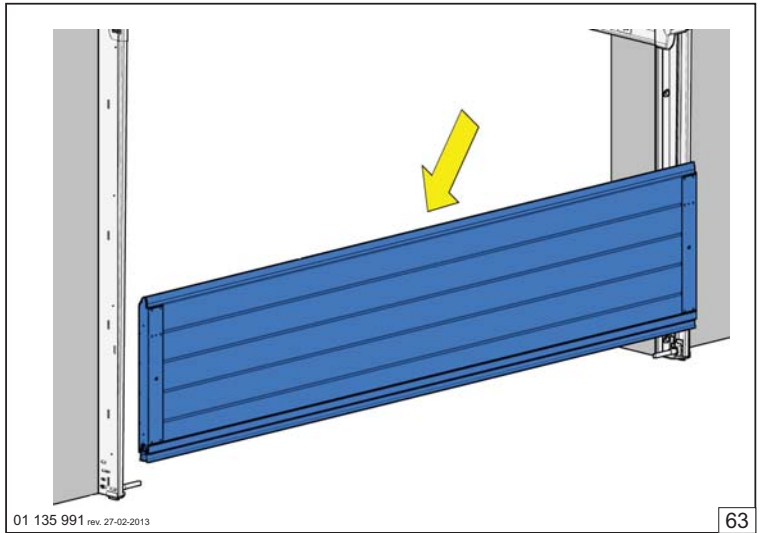
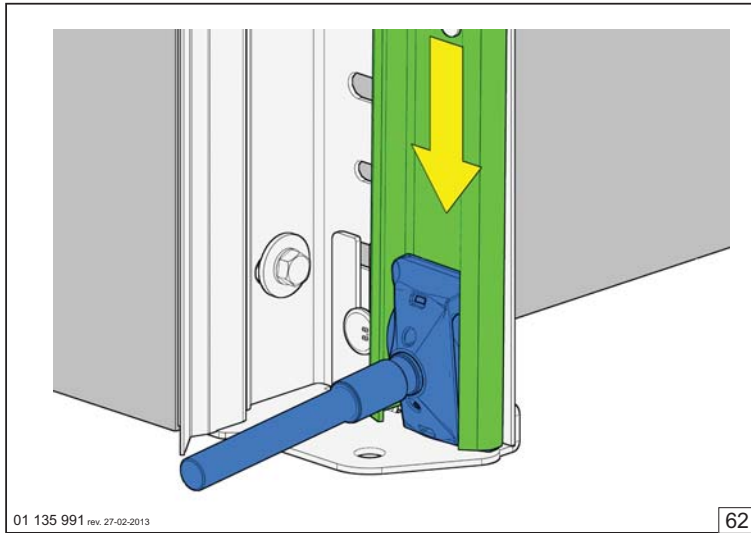
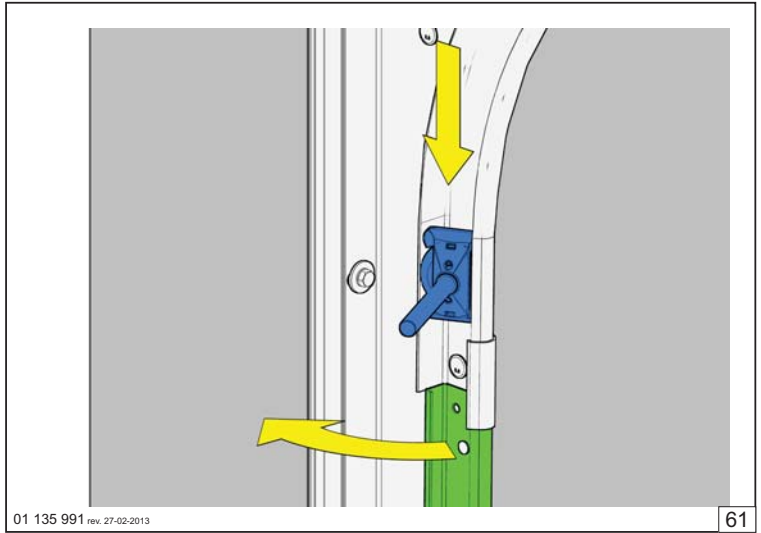
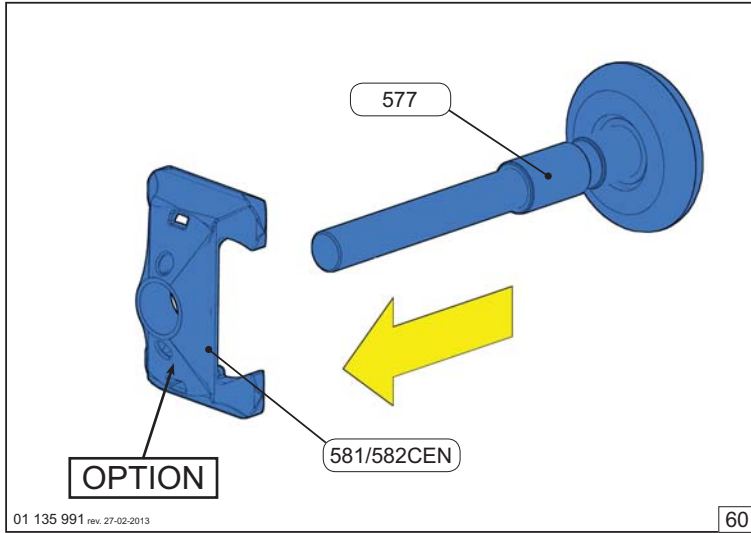
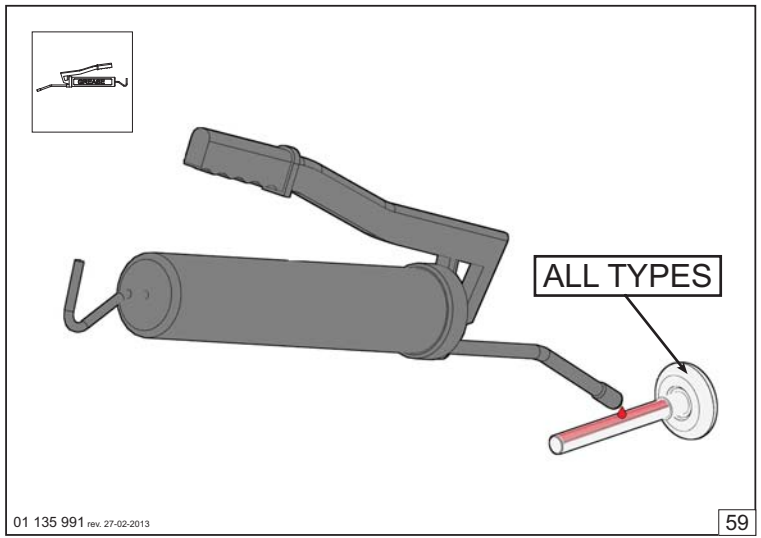
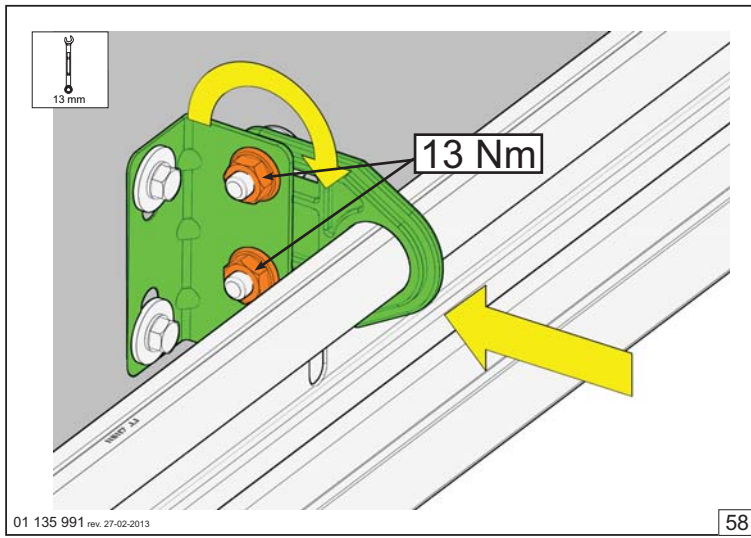
55

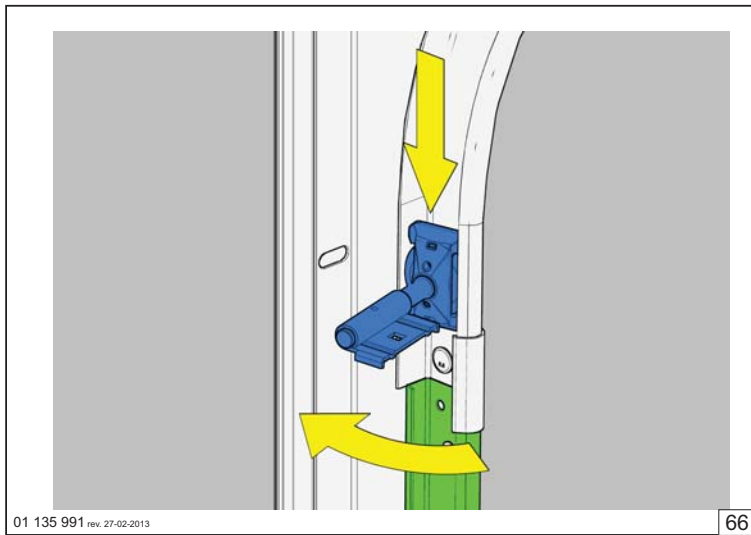


56



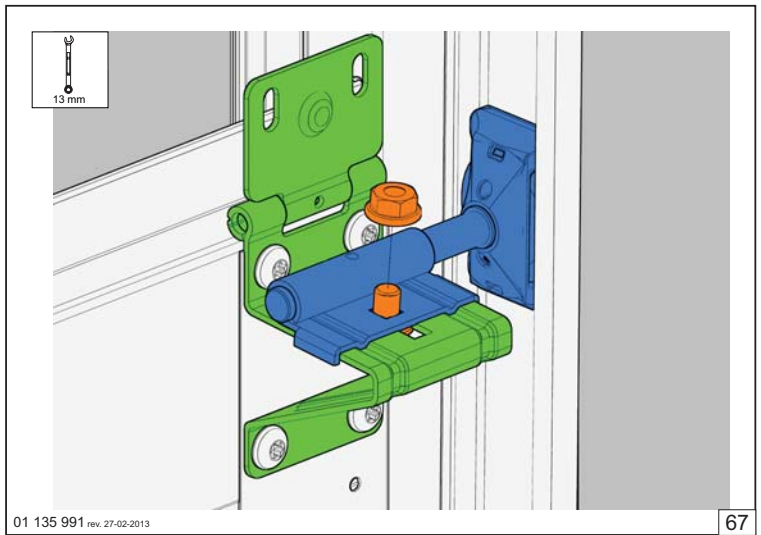
57





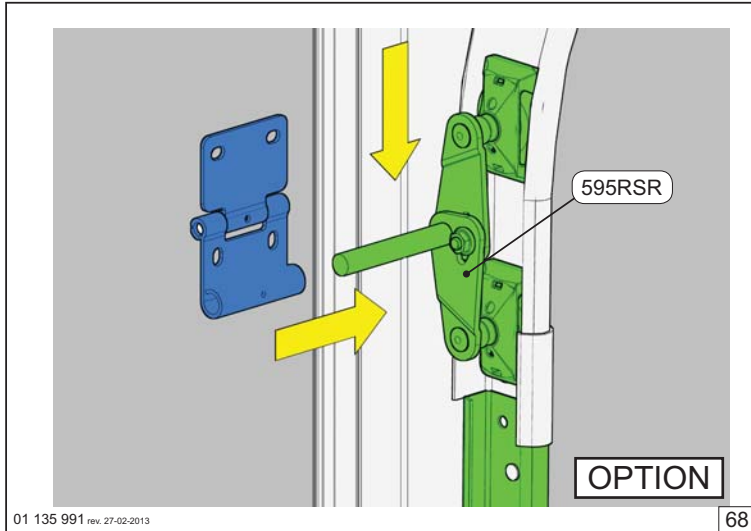
01 135 991 rev. 27-02-2013

66



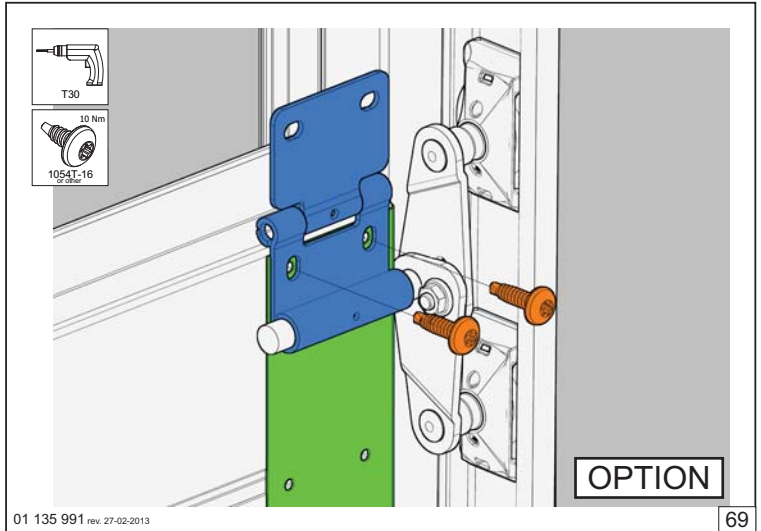
01 135 991 rev. 27-02-2013

67



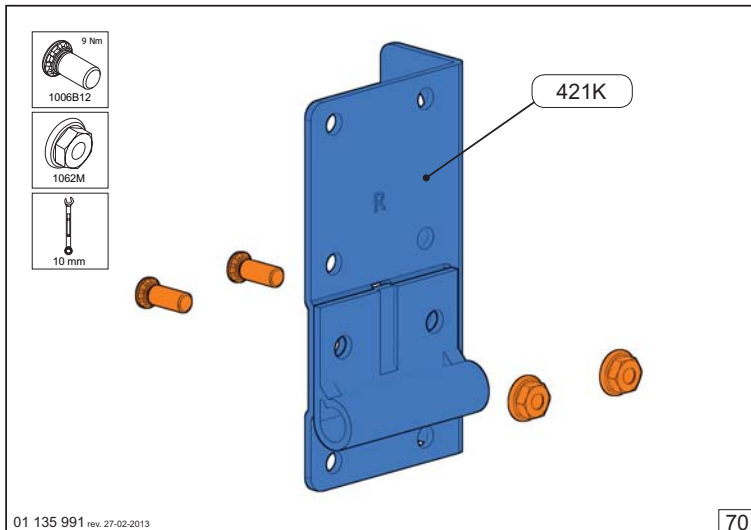
01 135 991 rev. 27-02-2013

68



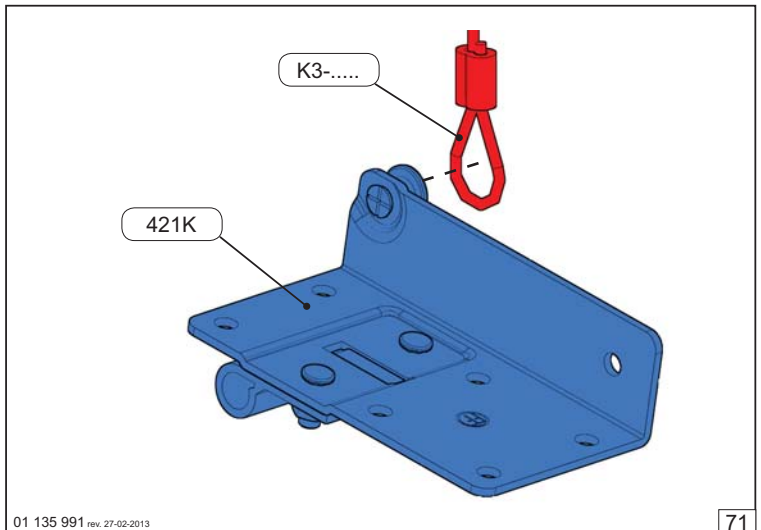
01 135 991 rev. 27-02-2013

69



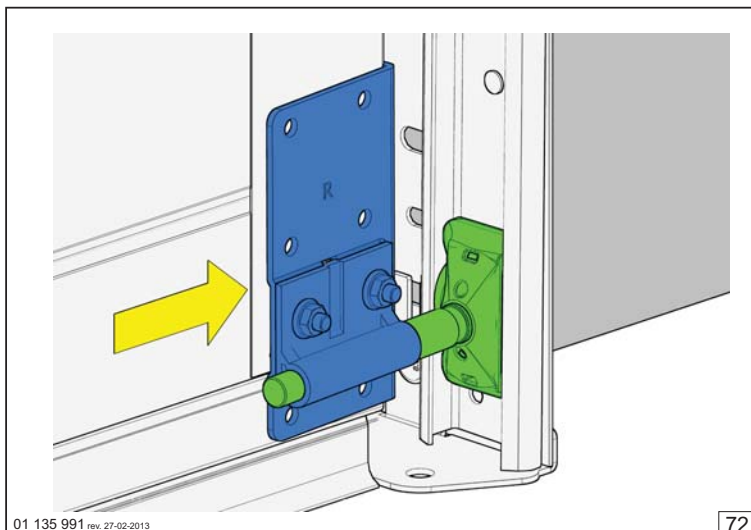
01 135 991 rev. 27-02-2013

70



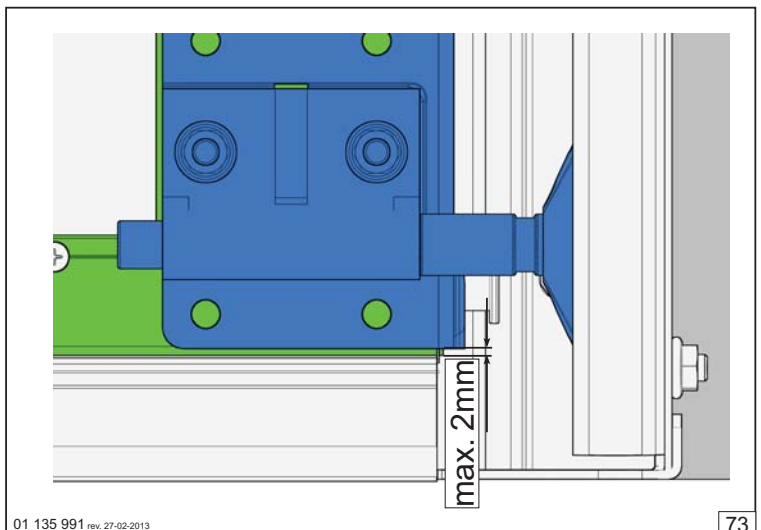
01 135 991 rev. 27-02-2013

71



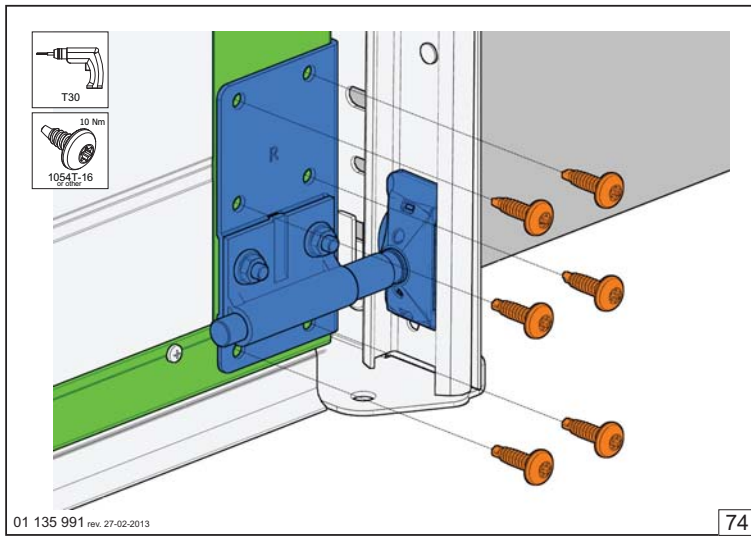
01 135 991 rev. 27-02-2013

72

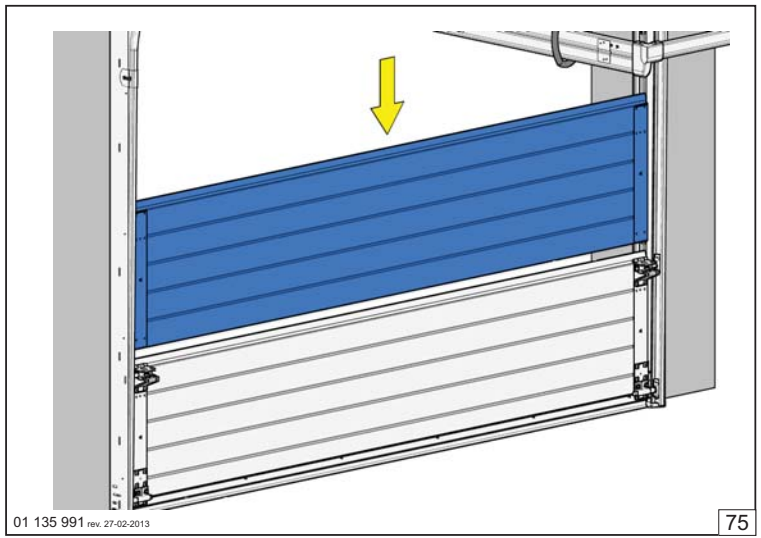


01 135 991 rev. 27-02-2013

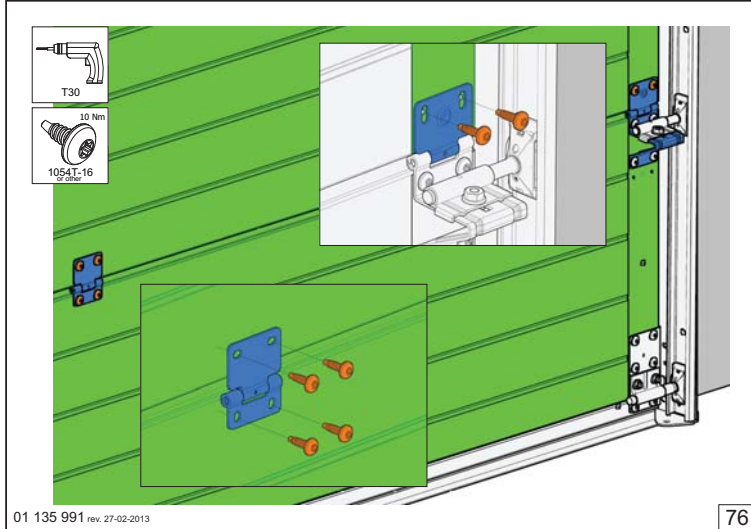
73



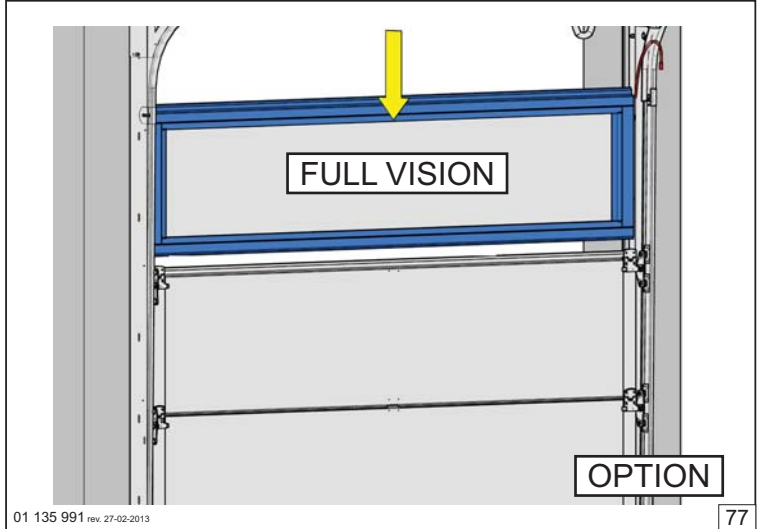
74



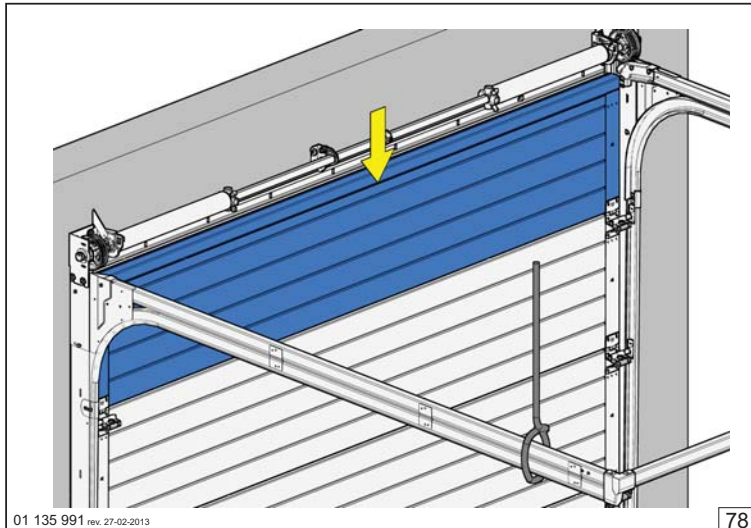
75



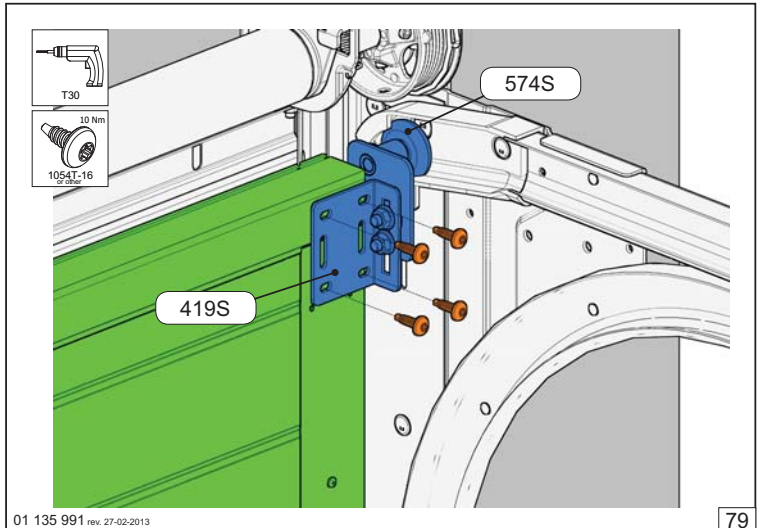
76



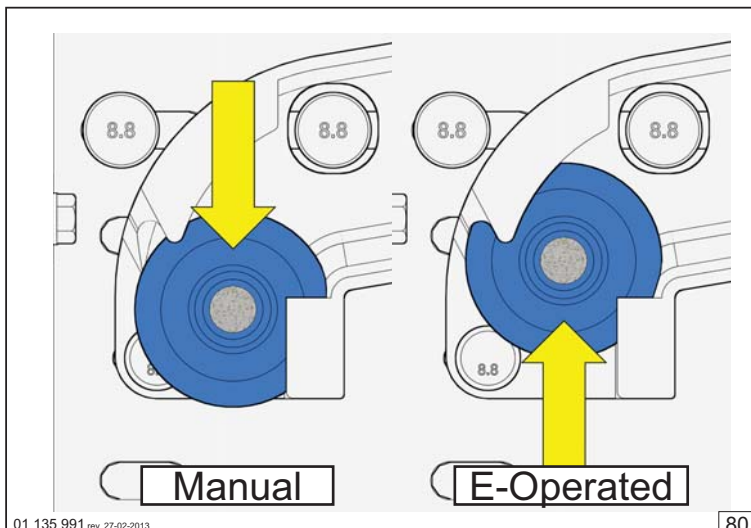
77



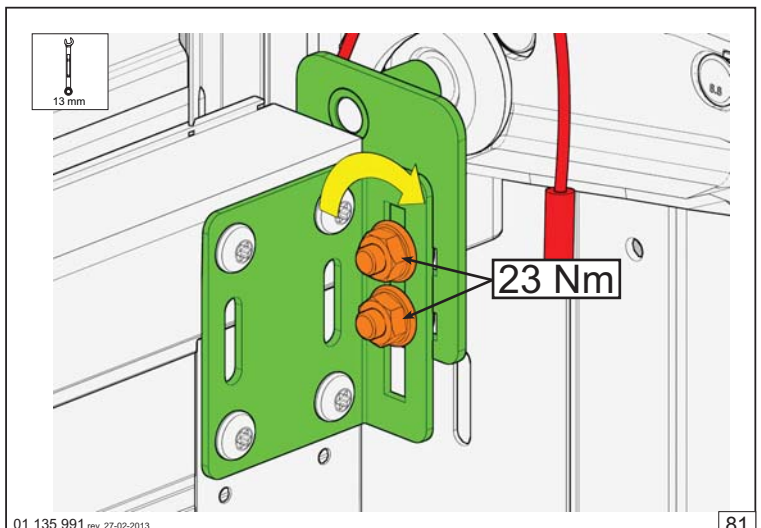
78



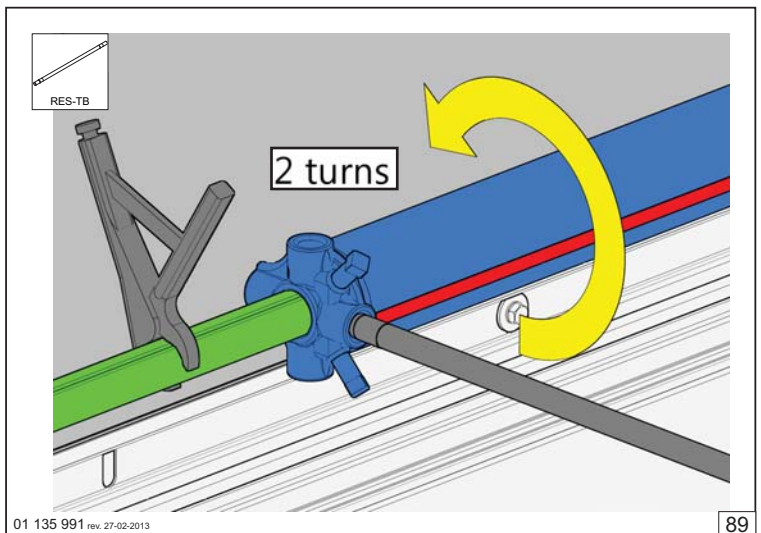
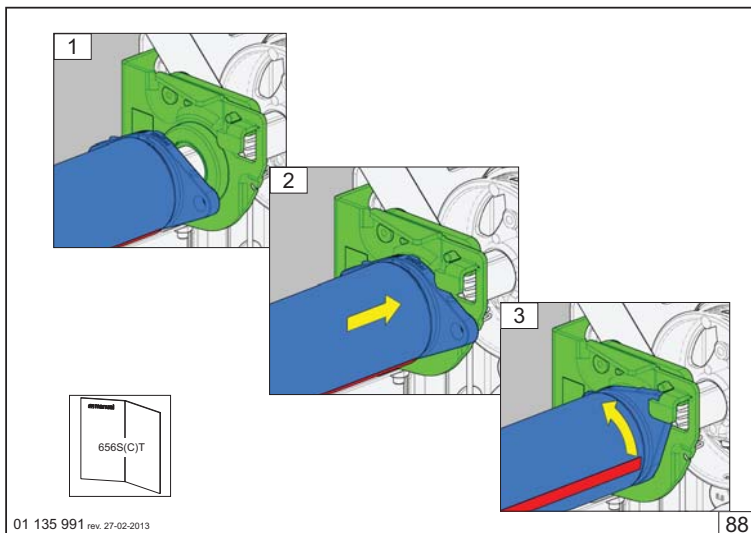
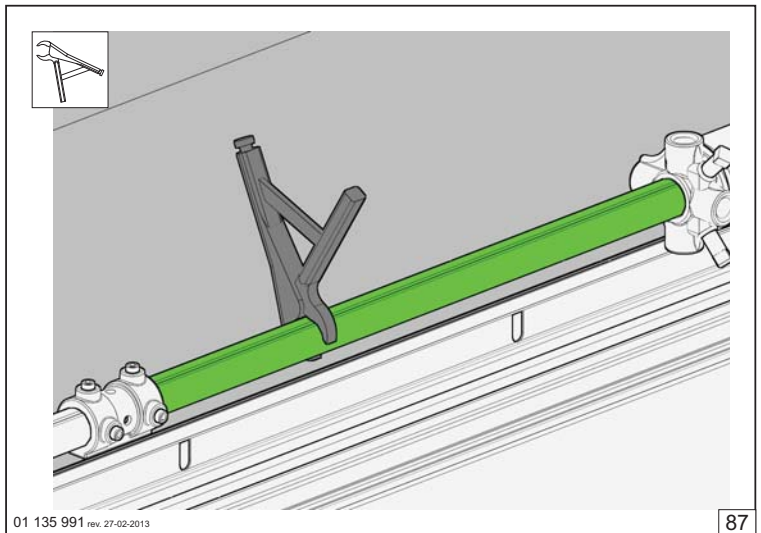
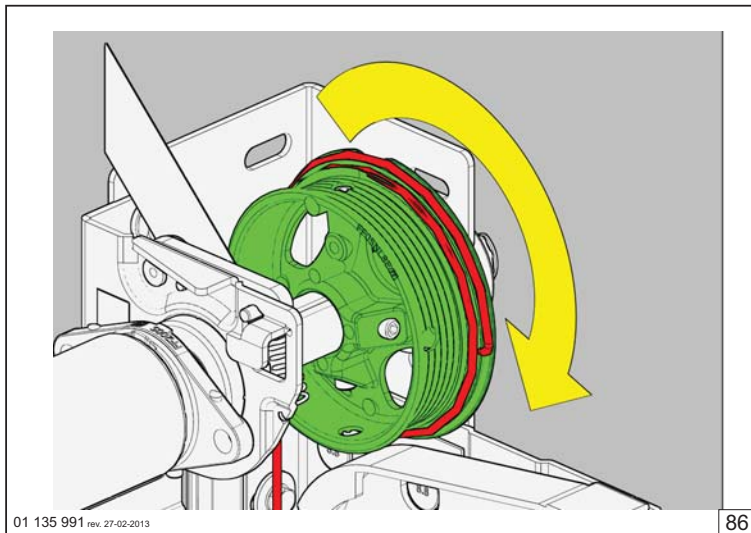
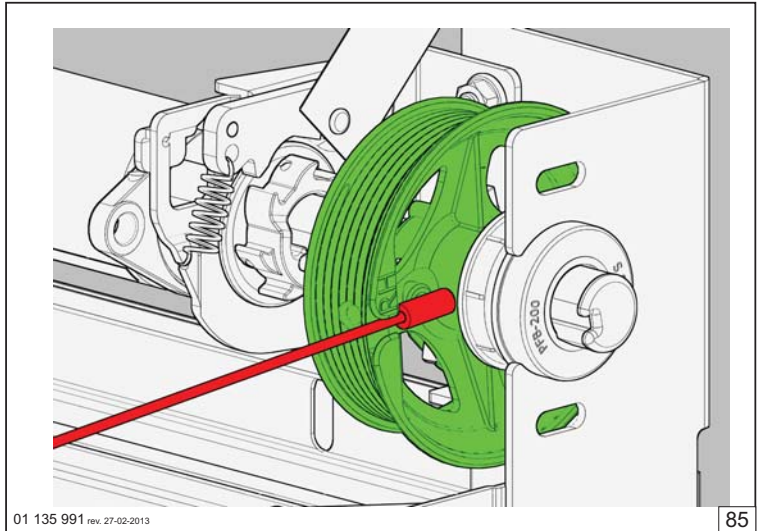
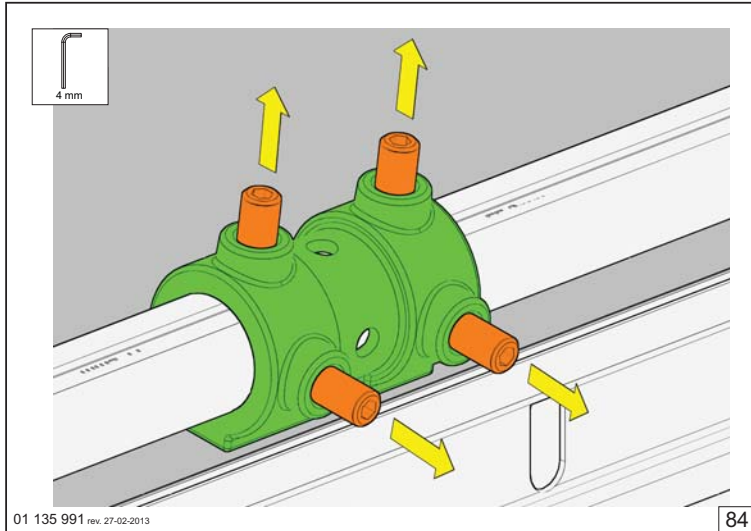
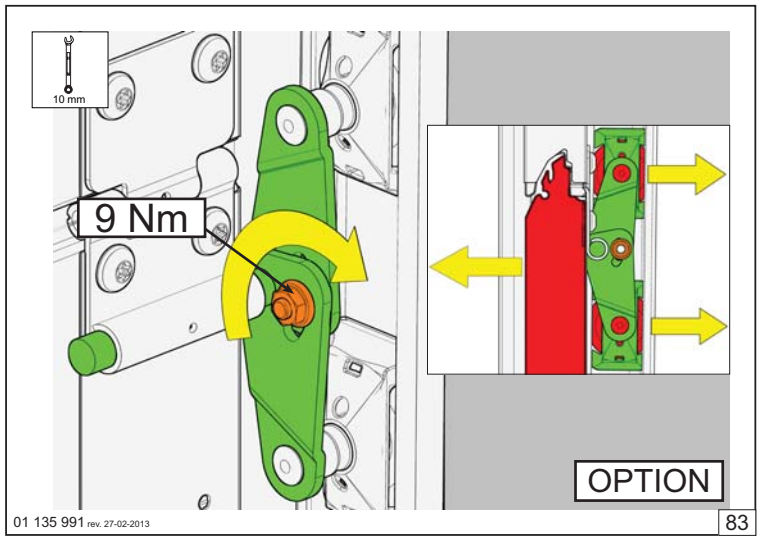
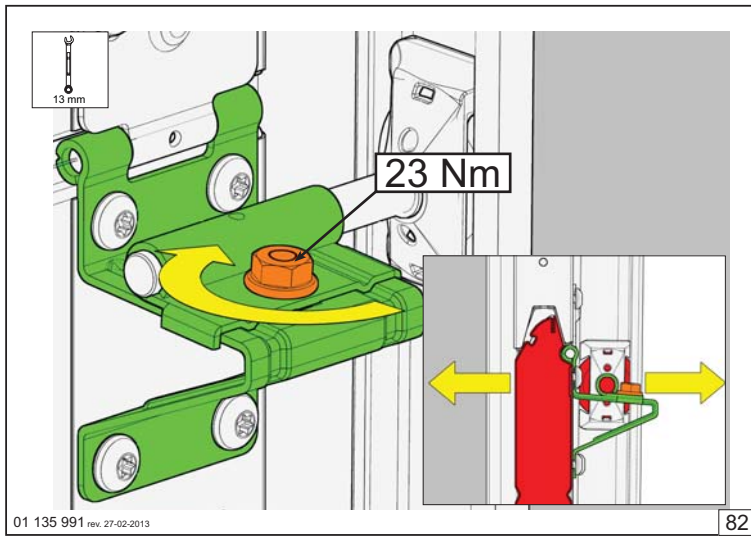
79

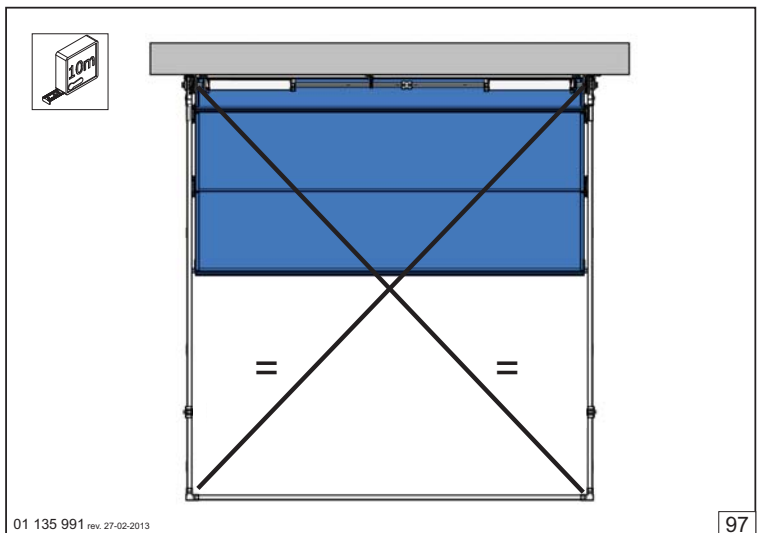
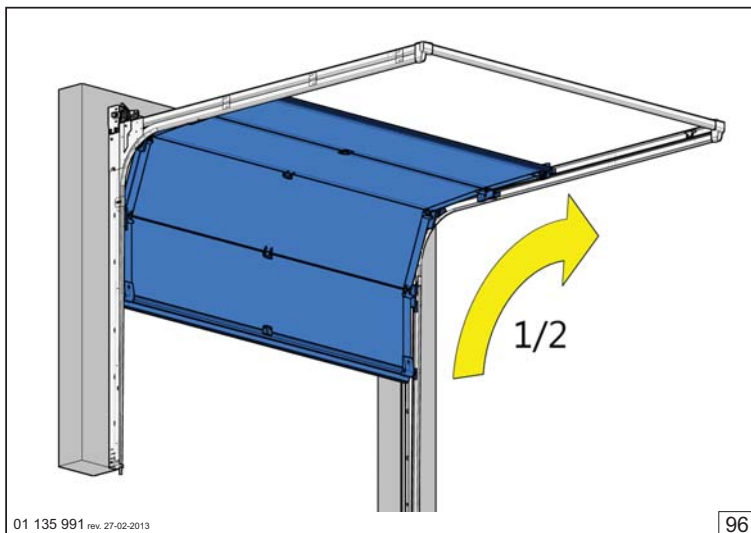
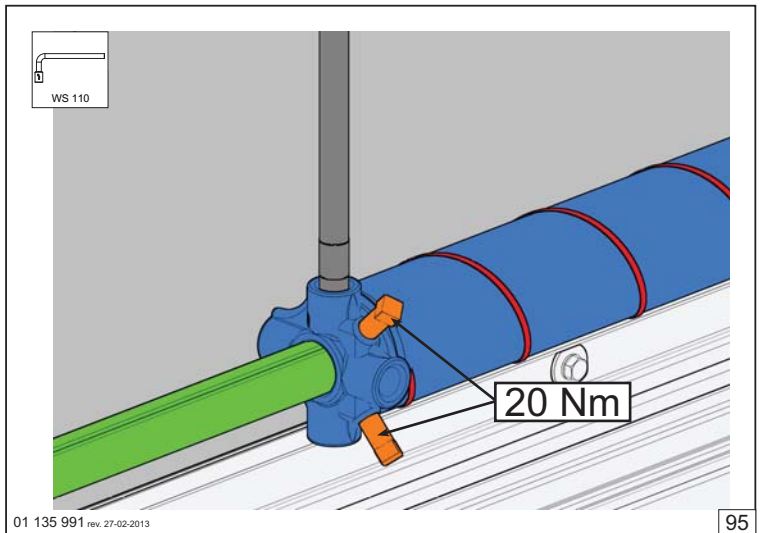
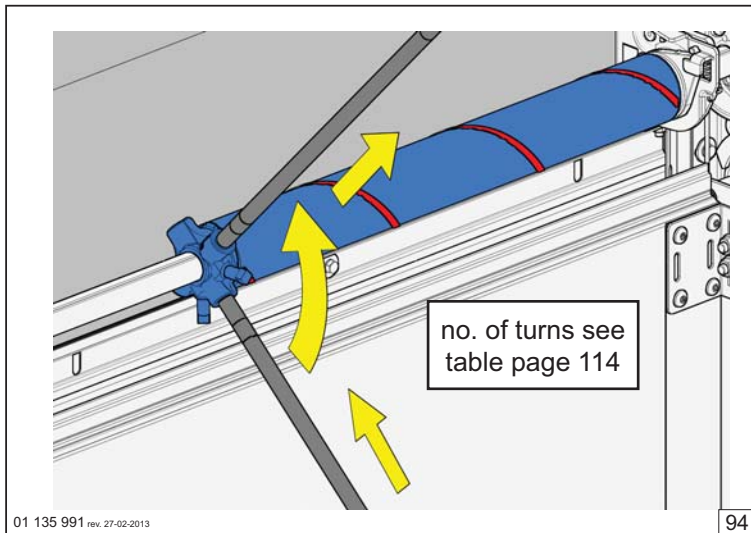
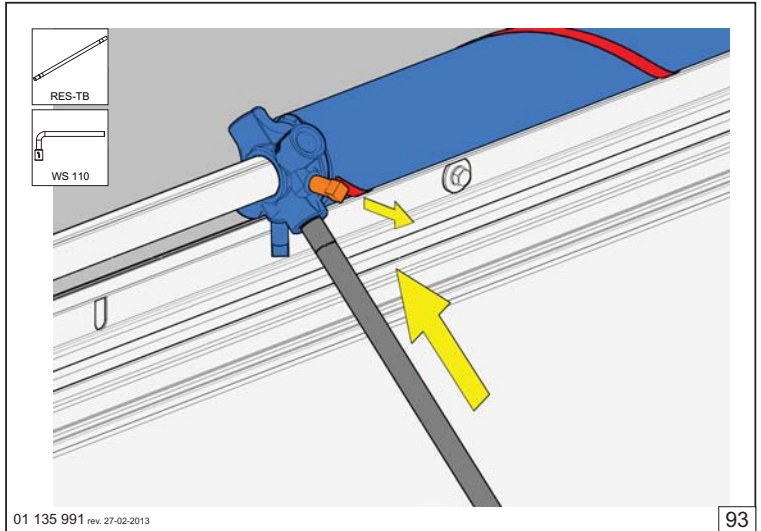
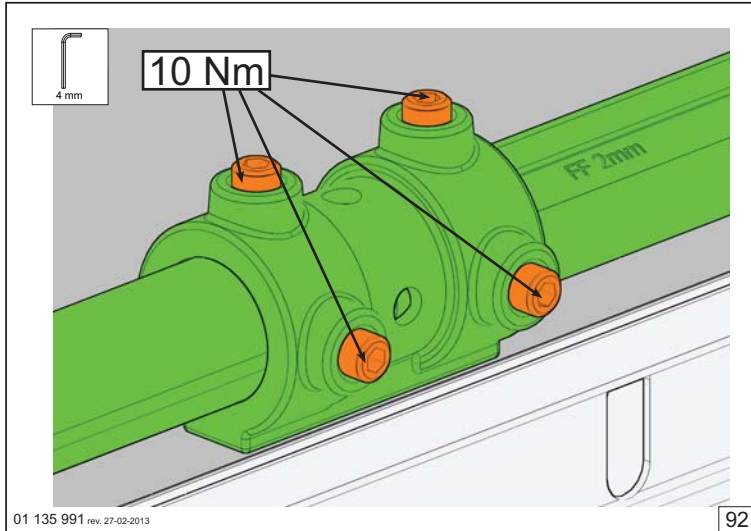
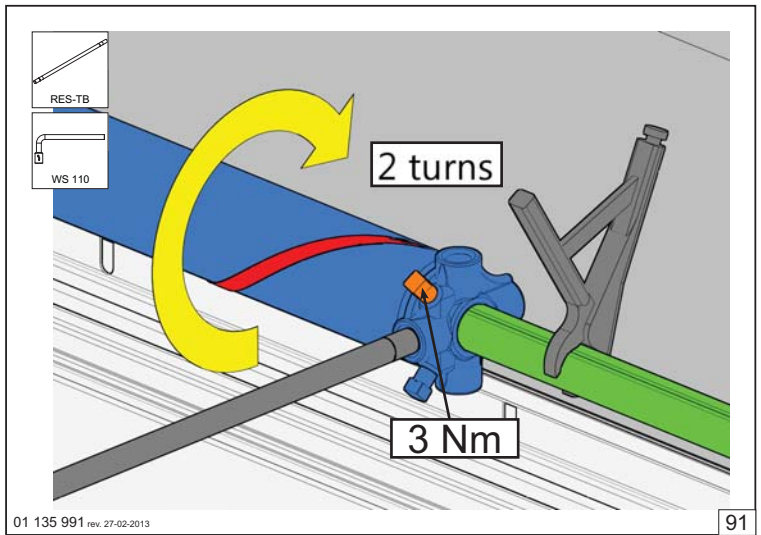
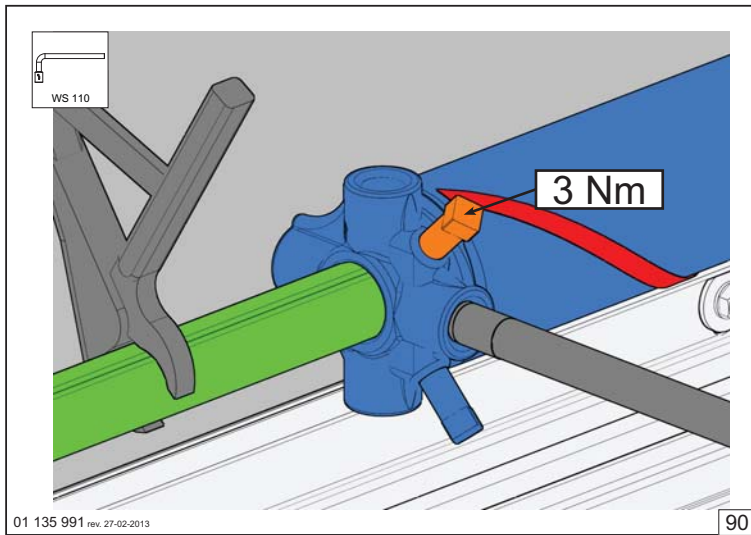


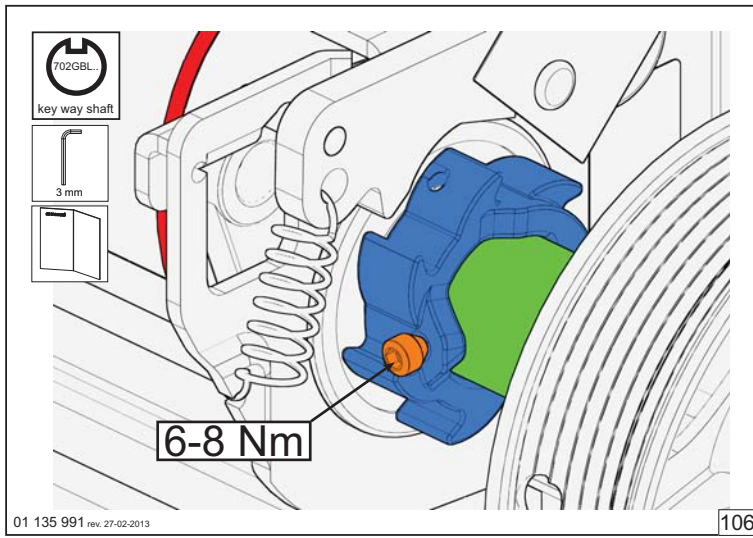
80



81

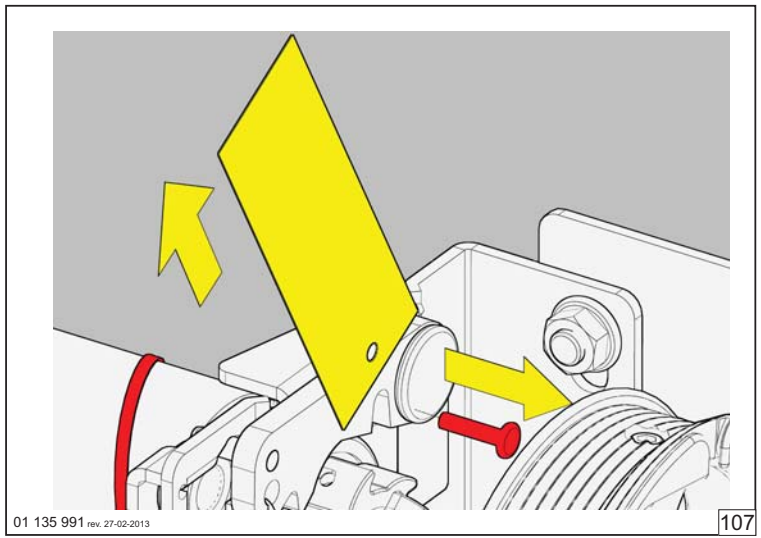






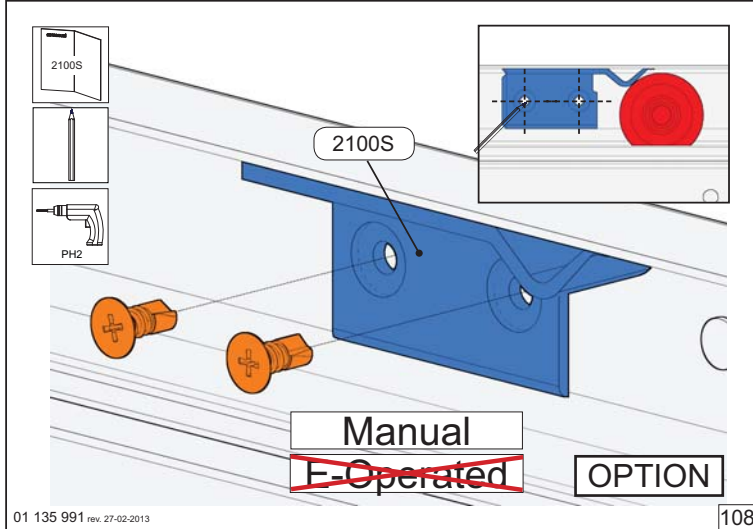
01 135 991 rev. 27-02-2013

106



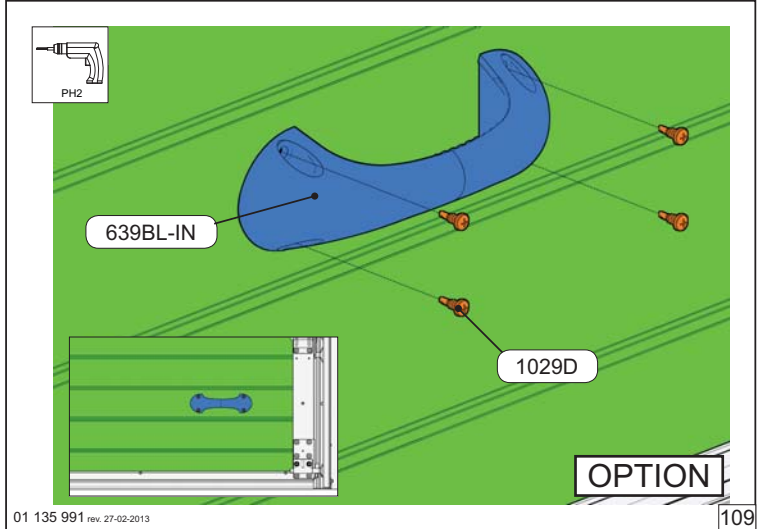
01 135 991 rev. 27-02-2013

107



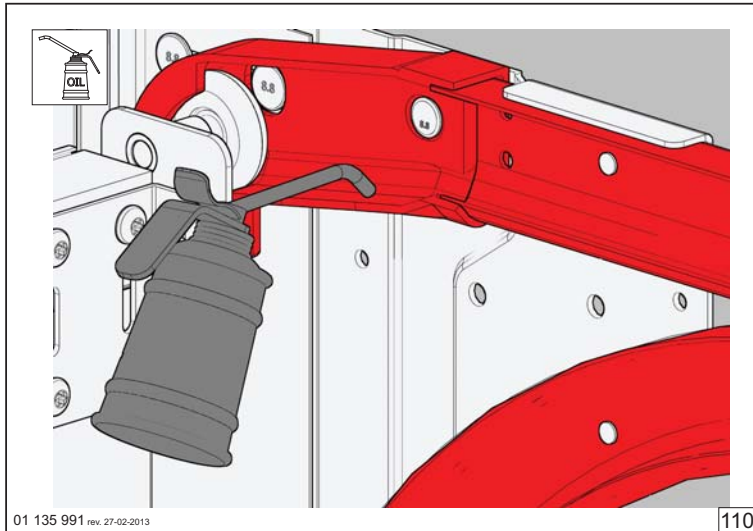
01 135 991 rev. 27-02-2013

108



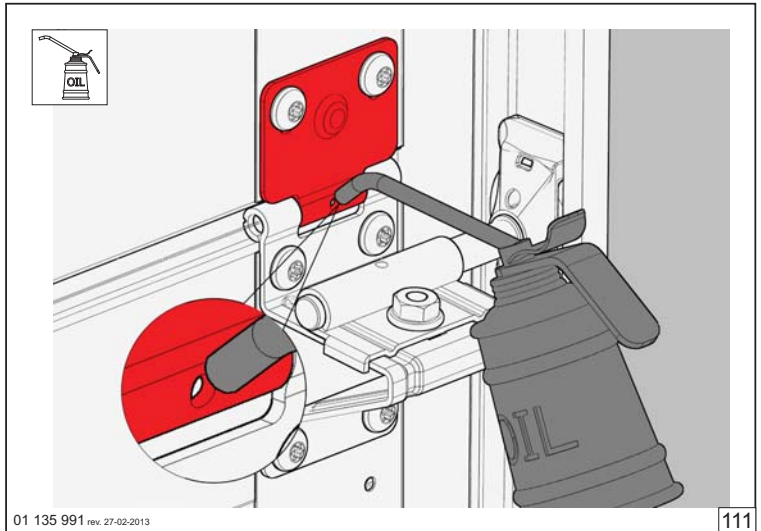
01 135 991 rev. 27-02-2013

109



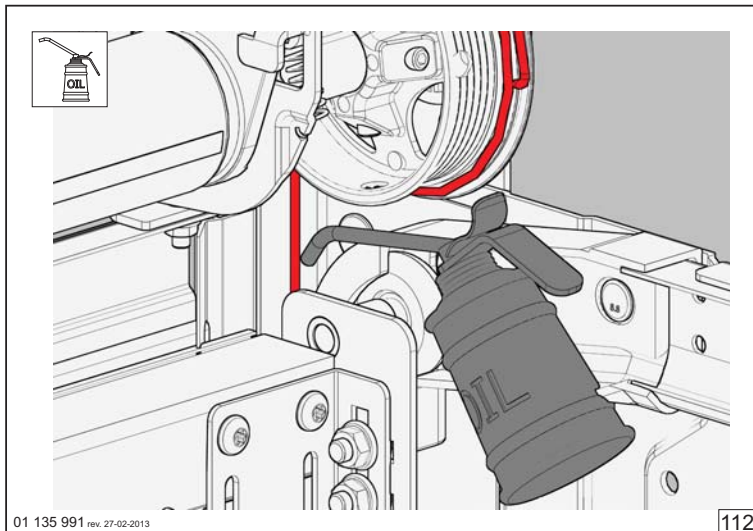
01 135 991 rev. 27-02-2013

110



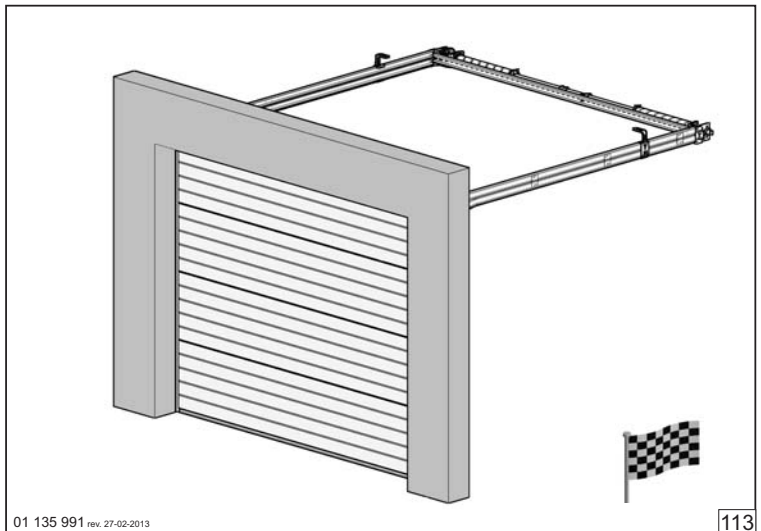
01 135 991 rev. 27-02-2013

111



01 135 991 rev. 27-02-2013

112



01 135 991 rev. 27-02-2013

113

SPRING TENSIONING TABLE RSC	DRUM	DRUM	DRUM
DOORHEIGHT	FF05NL8	FFNL10	FF4-13
2000	7,1	9,7	7,1
2125	7,5	10,3	7,5
2250	8	10,9	8
2375	8,1	11	8,1
2500	8,6	11,6	8,6
2625	X	X	8,9
2750	X	X	9,4
2875	X	X	9,6
3000	X	X	10